

Fiche technique

Boîtier d'appareillage, 71GD6, simple

Référence: 6288610



Boîtier d'appareillages pour interrupteurs, avec socle rabattable et amovible si nécessaire pour le raccordement rapide des câbles, avec des entrées pour des diamètres jusqu'à 14 mm. Version sans halogène.
Bande de fixation horizontale 60 mm.



PA polyamide

Données de base

| | |
|----------------------------|-------------------------|
| Référence | 6288610 |
| Type | 71GD6 |
| Désignation 1 | Boîtier d'appareillages |
| Désignation 2 | simple |
| Fabricant | OBO |
| Dimension | 51x76x71 |
| Coloris | gris fer ; RAL 7011 |
| Matériau | polyamide |
| Unité d'emballage minimale | 5 |
| Unité de mesure | Pièce |
| Poids | 5,6 kg |
| Unité de poids | kg/100 paires |

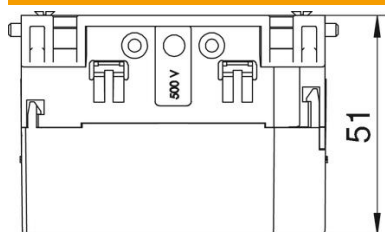
Fiche technique

Boîtier d'appareillage, 71GD6, simple

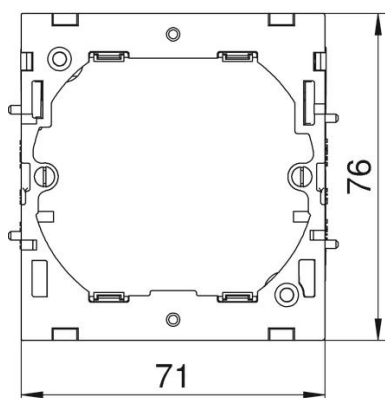
Référence: 6288610



Dimensions



| | |
|----------|-------|
| Longueur | 71 mm |
| Largeur | 76 mm |
| Hauteur | 51 mm |



Caractéristiques techniques

| | |
|---|--------------|
| Nombre d'unités | 1 |
| Modèle | fermé |
| Bande de fixation | autres |
| Sans halogène | oui |
| Avec compartiment de raccordement | oui |
| type de montage du boîtier | Face frontal |
| Type de montage appareil d'installation | visser |
| Possibilité de décharge de traction | oui |