

Fiche technique

Collier d'écartement pour câbles et tubes 732 avec raccord fileté

Référence: 1360183



Avec filetage M6.



St acier

GTP galvanisé, passivé transparent

Données de base

Référence	1360183
Type	732 18 GTP
Désignation 1	Collier d'écartement
Désignation 2	avec raccord fileté M6
Fabricant	OBO
Dimension	16,5-18mm
Matériau	acier
Surface	galvanisé, passivé transparent
Norme de surface	
Unité d'emballage minimale	100
Unité de mesure	Pièce
Poids	1,62 kg
Unité de poids	kg/100 paires

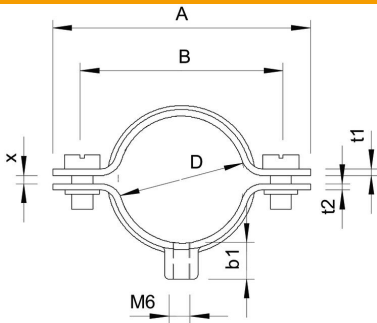
Fiche technique

Collier d'écartement pour câbles et tubes 732 avec raccord fileté

Référence: 1360183



Dimensions



Longueur	44 mm
Cote A	44 mm
Cote B	32 mm
Cote b1	8 mm
Dimension t1 (mm)	1
Dimension t2 (mm)	1,25
Cote x	1,5 mm

Caractéristiques techniques

Distance au mur	oui
Nombre de câbles/tubes	1
Modèle	fermé
Type de fixation	Raccord fileté
pour un diamètre de	16,5-18
Convient pour les espaces coupe-feu	oui
Taille	PG11
Sans halogène	oui
Avec gaine en matière plastique	non
Taille du trou	M6 mm
épaisseur du matériau	1 mm
Vis	M5 x 12
Plage de serrage D max.	18 mm
Plage de serrage D min.	16,5 mm
Résistant aux UV	oui