

# Scheda tecnica

## Collare con attacco filettato per cavi e tubazioni 732

Codice articolo: 1360183



Con filettatura M6.



**St** Acciaio

**GTP** zincato galvanicamente, passivato trasparente

### Dati anagrafici

Codice articolo	1360183
Tipo	732 18 GTP
Definizione 1	Collare distanziatore
Definizione 2	con filettatura M6
Produttore	OBO
Dimensionee	16,5-18mm
Materiale	Acciaio
Superficie	zincato galvanicamente, passivato trasparente
Norma per superfici	
Unità VK più piccola	100
Unità	Pezzo
Peso	1.62 kg
Unità di peso	kg/100 Paio

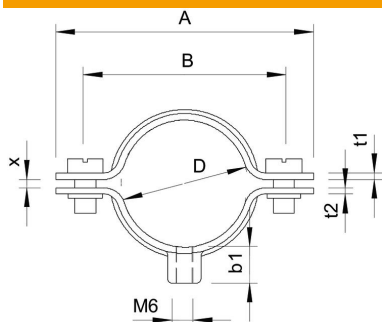
# Scheda tecnica

## Collare con attacco filettato per cavi e tubazioni 732

Codice articolo: 1360183



### Misure



Lughezza.	44 mm
Dimensione A	44 mm
Dimensione B	32 mm
Dimensione b1	8 mm
Dim. t1 (mm)	1
Dim. t2 (mm)	1.25
Dimensione x	1.5 mm

### Dati tecnici

Distanza dalla parete	sì
Numero dei cavi/tubi	1
Versione	chiuso
Tipo di fissaggio per diametro	Attacco filettato 16,5-18
Adatto in zona protezione antincendio	sì
Dimensione	PG11
Priva di alogeni	sì
Plastificato	no
Dimensioni foro	M6 mm
Spessore materiale	1 mm
Vite	M5 x 12
Capacità D max	18 mm
Capacità D min.	16.5 mm
Resistenti ai raggi UV	sì