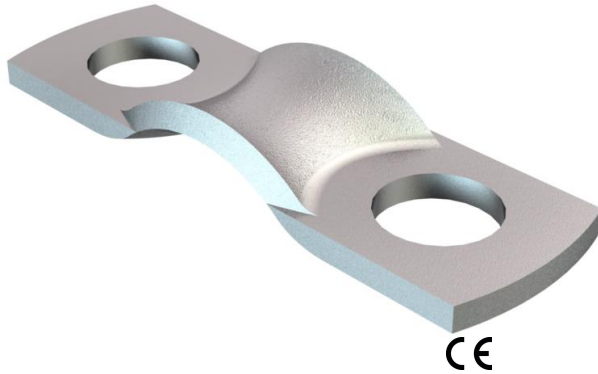


# Fiche technique

## Collier de décharge de traction 7901

Référence: 1435027



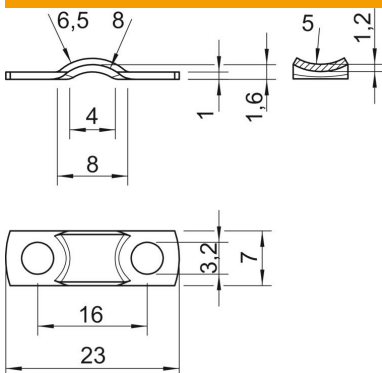
Collier de décharge de traction 6,5 mm

- St** acier
- G** galvanisé

### Données de base

Référence	1435027
Type	7901 6.5 G
Désignation 1	Collier décharge de traction
Fabricant	OBO
Dimension	6,5mm
Matériau	acier
Surface	galvanisé
Norme de surface	EN ISO 19598 / EN ISO 4042
Unité d'emballage minimale	100
Unité de mesure	Pièce
Poids	0,115 kg
Unité de poids	kg/100 paires

### Dimensions



Longueur	23 mm
Largeur	7 mm
Hauteur	1,6 mm
Cote a1 (mm)	8 mm
Cote a2	4 mm
Cote b	7 mm
Cote d	3,2 mm
Dimension	1,6 mm
h	
Dimension h1 (mm)	1,2
Cote L	23 mm
Cote l	16 mm
Cote R	6,5 mm
Cote r (mm)	8 mm
Dimension r1 (mm)	5
Cote t	1 mm

# Fiche technique

## Collier de décharge de traction 7901

Référence: 1435027



### Caractéristiques techniques

Distance au mur	non
Nombre de câbles/tubes	1
Modèle	à deux pattes
Type de fixation	Trou de vis
pour un diamètre de	6,5
Convient pour les espaces coupe-feu	non
Taille	II
Sans halogène	oui
Avec gaine en matière plastique	non
Taille du trou	3,2 mm
épaisseur du matériau	1 mm
Diamètre nominal	6,5 mm
Plage de serrage D max.	6,5 mm
Plage de serrage D min.	6,5 mm
Résistant aux UV	oui