

# Scheda tecnica

## Collare per scarico di trazione 7901

Codice articolo: 1435027



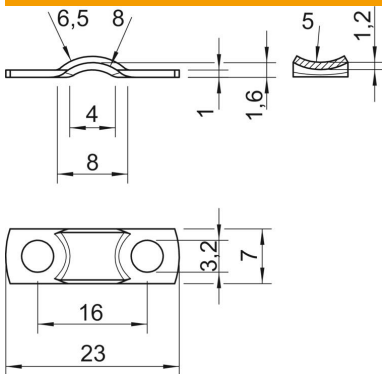
Collare scarico di trazione 6,5mm

- St** Acciaio
- G** zincato galvanicamente

### Dati anagrafici

Codice articolo	1435027
Tipo	7901 6.5 G
Definizione 1	Clip antistrappo
Produttore	OBO
Dimensionee	6,5mm
Materiale	Acciaio
Superficie	zincato galvanicamente
Norma per superfici	EN ISO 19598 / EN ISO 4042
Unità VK più piccola	100
Unità	Pezzo
Peso	0.115 kg
Unità di peso	kg/100 Paio

### Misure



Lughezza.	23 mm
Larghezza	7 mm
Altezza	1.6 mm
Dimensione a1 (mm)	8 mm
Dimensione a2	4 mm
Dimensione b	7 mm
Dimensione d	3.2 mm
Dimensione H	1.6 mm
Dimensione h1 (mm)	1.2
Dimensione L	23 mm
Dimensione l	16 mm
Dimensione R	6.5 mm
Dimensione r (mm)	8 mm
Dimensione r1 (mm)	5
Dimensione t	1 mm

# Scheda tecnica

Collare per scarico di trazione 7901

Codice articolo: 1435027



## Dati tecnici

Distanza dalla parete	no
Numero dei cavi/tubi	1
Versione	a due linguette
Tipo di fissaggio	Foro filettato
per diametro	6,5
Adatto in zona protezione antincendio	no
Dimensione	II
Priva di alogeni	sì
Plastificato	no
Dimensioni foro	3,2 mm
Spessore materiale	1 mm
Diametro nominale	6.5 mm
Capacità D max	6.5 mm
Capacità D min.	6.5 mm
Resistenti ai raggi UV	sì