

# Fiche technique

## Collier de décharge de traction 7902

Référence: 1436015



Collier de décharge de traction 6,5 mm

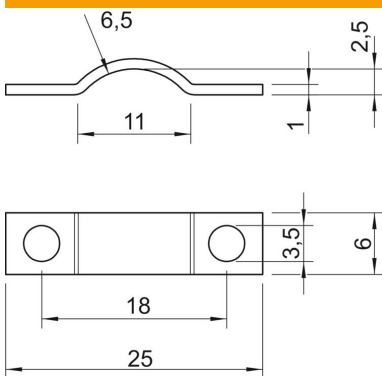


<b>St</b>	acier
<b>G</b>	galvanisé

### Données de base

Référence	1436015
Type	7902 6 G
Désignation 1	Collier décharge de traction
Fabricant	OBO
Dimension	6,5mm
Matériau	acier
Surface	galvanisé
Norme de surface	EN ISO 19598 / EN ISO 4042
Unité d'emballage minimale	100
Unité de mesure	Pièce
Poids	0,096 kg
Unité de poids	kg/100 paires

### Dimensions



Longueur	25 mm
Largeur	6 mm
Hauteur	2,5 mm
Cote a	11 mm
Cote b	6 mm
Cote d	3,5 mm
Dimension h	2,5 mm
Cote L	25 mm
Cote l	18 mm
Cote R	6,5 mm
Cote t	1 mm

# Fiche technique

## Collier de décharge de traction 7902

Référence: 1436015



### Caractéristiques techniques

Distance au mur	non
Nombre de câbles/tubes	1
Modèle	à deux pattes
Type de fixation	Trou de vis
pour un diamètre de	6,5
Convient pour les espaces coupe-feu	non
Sans halogène	oui
Avec gaine en matière plastique	non
Taille du trou	3,5 mm
épaisseur du matériau	1 mm
Plage de serrage D max.	6,5 mm
Plage de serrage D min.	6,5 mm
Résistant aux UV	oui