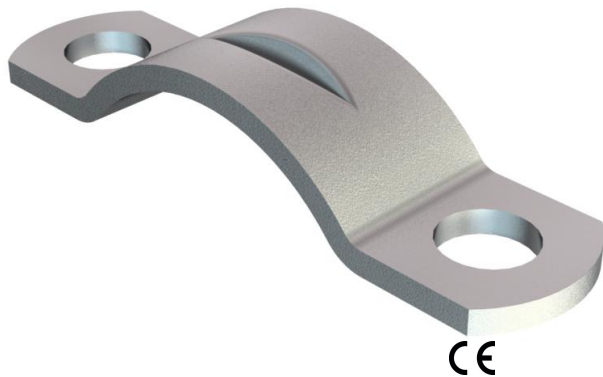


# Technisches Datenblatt

## Zugentlastungsschelle 7903

Artikelnummer: 1437011



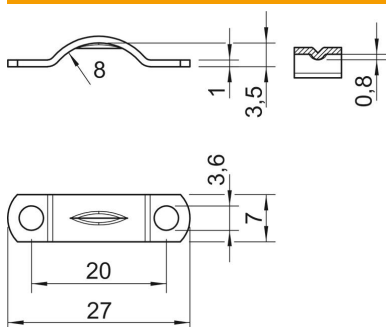
Zugentlastungsschelle 8mm

- St** Stahl
- G** galvanisch verzinkt

### Stammdaten

Artikelnummer	1437011
Typ	7903 8 G
Bezeichnung 1	Zugentlastungsschelle
Hersteller	OBO
Dimension	8mm
Werkstoff	Stahl
Oberfläche	galvanisch verzinkt
Oberflächennorm	EN ISO 19598 / EN ISO 4042
Kleinste VK-Einheit	100
Mengeneinheit	Stück
Gewicht	0,13 kg
Gewichtseinheit	kg/100 St.

### Abmessungen



Länge	27 mm
Breite	7 mm
Höhe	3,5 mm
Maß b	7 mm
Maß d	3,6 mm
Maß h	3,5 mm
Maß h1	0,8
Maß L	27 mm
Maß l	20 mm
Maß R	8 mm
Maß t	1 mm

### Technische Daten

Abstand zur Wand	nein
Anzahl der Kabel/Rohre	1

# Technisches Datenblatt

## Zugentlastungsschelle 7903

Artikelnummer: 1437011



### Technische Daten

Ausführung	zweilappig
Befestigungsart	Schraubloch
für Durchmesser	8
Geeignet im Brandschutzbereich	nein
Größe	II
Halogenfrei	ja
Kunststoffummantelt	nein
Lochgröße	3,6 mm
Materialstärke	0,8 mm
Nenndurchmesser	8 mm
Spannbereich D max.	8 mm
Spannbereich D min.	8 mm
UV-beständig	ja