

Scheda tecnica

Collare di scarico di trazione 7903

Codice articolo: 1437011



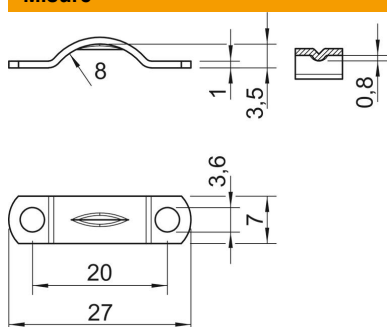
Collare scarico di trazione 8mm

- St** Acciaio
- G** zincato galvanicamente

Dati anagrafici

Codice articolo	1437011
Tipo	7903 8 G
Definizione 1	Clip antistrappo
Produttore	OBO
Dimensionee	8mm
Materiale	Acciaio
Superficie	zincato galvanicamente
Norma per superfici	EN ISO 19598 / EN ISO 4042
Unità VK più piccola	100
Unità	Pezzo
Peso	0.13 kg
Unità di peso	kg/100 Paio

Misure



Lughezza.	27 mm
Larghezza	7 mm
Altezza	3.5 mm
Dimensione b	7 mm
Dimensione d	3.6 mm
Dimensione H	3.5 mm
Dimensione h1 (mm)	0.8
Dimensione L	27 mm
Dimensione l	20 mm
Dimensione R	8 mm
Dimensione t	1 mm

Scheda tecnica

Collare di scarico di trazione 7903

Codice articolo: 1437011



Dati tecnici

Distanza dalla parete	no
Numero dei cavi/tubi	1
Versione	a due linguette
Tipo di fissaggio	Foro filettato
per diametro	8
Adatto in zona protezione antincendio	no
Dimensione	II
Priva di alogeni	sì
Plastificato	no
Dimensioni foro	3,6 mm
Spessore materiale	0.8 mm
Diametro nominale	8 mm
Capacità D max	8 mm
Capacità D min.	8 mm
Resistenti ai raggi UV	sì