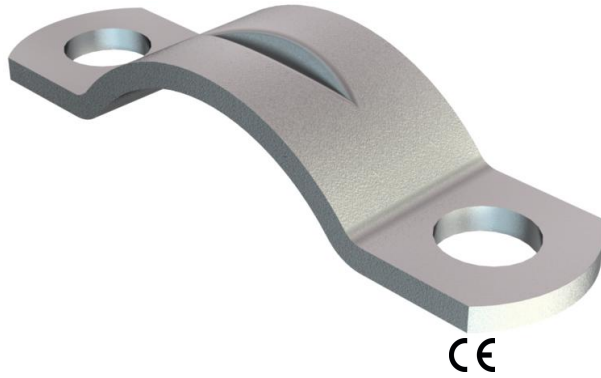


Scheda tecnica

Collare di scarico di trazione 7903

Codice articolo: 1437038



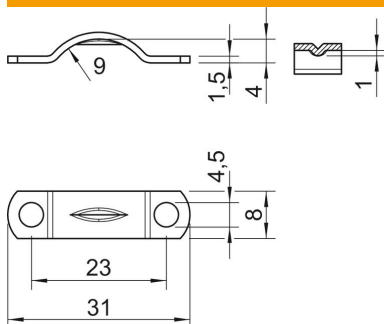
Collare scarico di trazione 9mm

- St** Acciaio
- G** zincato galvanicamente

Dati anagrafici

Codice articolo	1437038
Tipo	7903 9 G
Definizione 1	Clip antistrappo
Produttore	OBO
Dimensionee	9mm
Materiale	Acciaio
Superficie	zincato galvanicamente
Norma per superfici	EN ISO 19598 / EN ISO 4042
Unità VK più piccola	100
Unità	Pezzo
Peso	0.244 kg
Unità di peso	kg/100 Paio

Misure



Lughezza.	31 mm
Larghezza	8 mm
Altezza	4 mm
Dimensione b	8 mm
Dimensione d	4.5 mm
Dimensione H	4 mm
Dimensione h1 (mm)	1
Dimensione L	31 mm
Dimensione l	23 mm
Dimensione R	9 mm
Dimensione t	1.5 mm

Scheda tecnica

Collare di scarico di trazione 7903

Codice articolo: 1437038



Dati tecnici

Distanza dalla parete	no
Numero dei cavi/tubi	1
Versione	a due linguette
Tipo di fissaggio	Foro filettato
per diametro	9
Adatto in zona protezione antincendio	no
Dimensione	III
Priva di alogeni	sì
Plastificato	no
Dimensioni foro	4,5 mm
Spessore materiale	1 mm
Diametro nominale	9 mm
Capacità D max	9 mm
Capacità D min.	9 mm
Resistenti ai raggi UV	sì