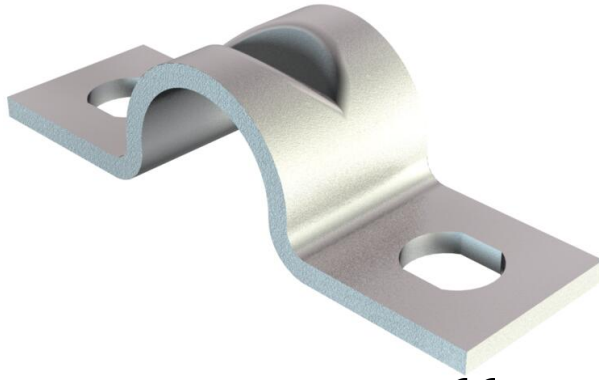


Fiche technique

Collier de décharge de traction 7904

Référence: 1438018



Collier de décharge de traction 6 mm

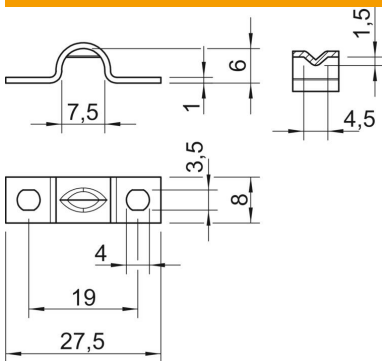


- St** acier
- G** galvanisé

Données de base

Référence	1438018
Type	7904 6 G
Désignation 1	Collier décharge de traction
Fabricant	OBO
Dimension	6mm
Matériau	acier
Surface	galvanisé
Norme de surface	EN ISO 19598 / EN ISO 4042
Unité d'emballage minimale	100
Unité de mesure	Pièce
Poids	0,185 kg
Unité de poids	kg/100 paires

Dimensions



Longueur	27,5 mm
Largeur	8 mm
Hauteur	6 mm
Cote a	7,5 mm
Cote b	8 mm
Cote b1	4,5 mm
Cote d	4 mm
Cote f	3,5 mm
Dimension h	6 mm
Dimension h1 (mm)	1,5
Cote L	27,5 mm
Cote l	19 mm
Cote t	1 mm

Fiche technique

Collier de décharge de traction 7904

Référence: 1438018



Caractéristiques techniques

Distance au mur	non
Nombre de câbles/tubes	1
Modèle	à deux pattes
Type de fixation	Trou de vis
pour un diamètre de	6
Convient pour les espaces coupe-feu	non
Sans halogène	oui
Avec gaine en matière plastique	non
Taille du trou	3,5x4 mm
épaisseur du matériau	1 mm
Diamètre nominal	6 mm
Plage de serrage D max.	6 mm
Plage de serrage D min.	6 mm
Résistant aux UV	oui