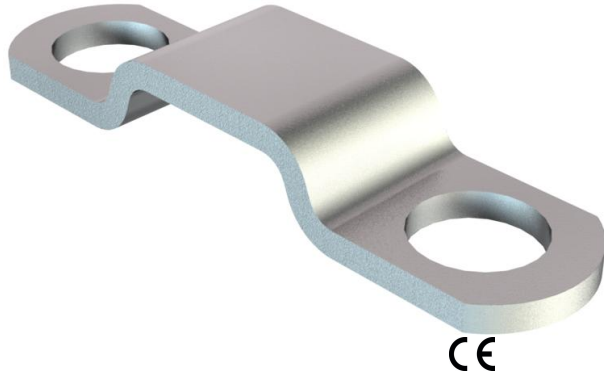


# Fiche technique

## Collier de décharge de traction 7905

Référence: 1439014



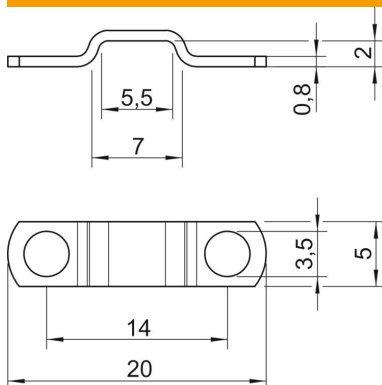
Collier de décharge de traction 5 mm

- St** acier
- G** galvanisé

### Données de base

|                            |                              |
|----------------------------|------------------------------|
| Référence                  | 1439014                      |
| Désignation 1              | Collier décharge de traction |
| Fabricant                  | OBO                          |
| Dimension                  | 5mm                          |
| Matériau                   | acier                        |
| Surface                    | galvanisé                    |
| Norme de surface           | EN ISO 19598 / EN ISO 4042   |
| Unité d'emballage minimale | 100                          |
| Unité de mesure            | Pièce                        |
| Poids                      | 0,054 kg                     |
| Unité de poids             | kg/100 paires                |

### Dimensions



|              |        |
|--------------|--------|
| Longueur     | 20 mm  |
| Largeur      | 5 mm   |
| Hauteur      | 2 mm   |
| Cote a       | 7 mm   |
| Cote a1 (mm) | 5,5 mm |
| Cote b       | 5 mm   |
| Cote d       | 3,5 mm |
| Dimension h  | 2 mm   |
| Cote L       | 20 mm  |
| Cote l       | 14 mm  |
| Cote t       | 0,8 mm |

# Fiche technique

## Collier de décharge de traction 7905

Référence: 1439014



### Caractéristiques techniques

|                                     |               |
|-------------------------------------|---------------|
| Distance au mur                     | non           |
| Nombre de câbles/tubes              | 1             |
| Modèle                              | à deux pattes |
| Type de fixation                    | Trou de vis   |
| pour un diamètre de                 | 5             |
| Convient pour les espaces coupe-feu | non           |
| Sans halogène                       | oui           |
| Avec gaine en matière plastique     | non           |
| Taille du trou                      | 3,5 mm        |
| épaisseur du matériau               | 0,8 mm        |
| Plage de serrage D max.             | 5 mm          |
| Plage de serrage D min.             | 5 mm          |
| Résistant aux UV                    | oui           |