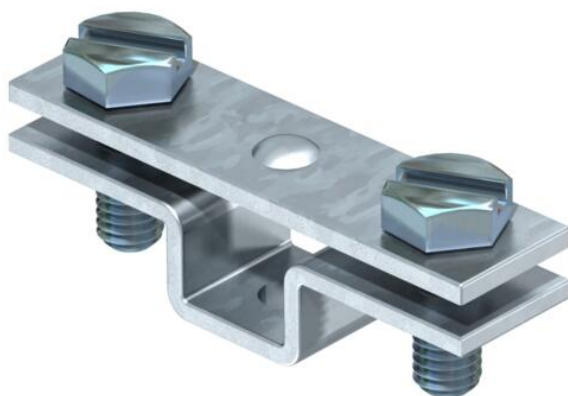


# Fiche technique

## Ecarteur pour méplat, avec raccord fileté M6

Référence: 5032237



- Ajustement : FL 30 et FL 40
- Avec raccord fileté M6 et 2 vis à tête hexagonale M6 x 16 (F)

<b>St</b>	acier
<b>FT</b>	galvanisé à chaud par trempage

### Données de base

Référence	5032237
Type	831 30 M6
Désignation 1	Entretoise
Désignation 2	pour conducteur plat
Fabricant	OBO
Dimension	30mm
Matériau	acier
Surface	galvanisé à chaud par trempage
Norme de surface	DIN EN ISO 1461
Unité d'emballage minimale	25
Unité de mesure	Pièce
Poids	3,712 kg
Unité de poids	kg/100 paires

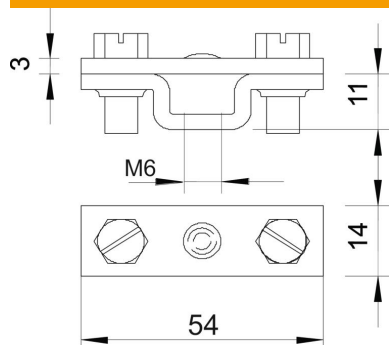
# Fiche technique

Ecarteur pour méplat, avec raccord fileté M6

Référence: 5032237



## Dimensions



Cote B 54 mm

## Caractéristiques techniques

Ajustement	max. FL30 mm
Plaque intermédiaire	non