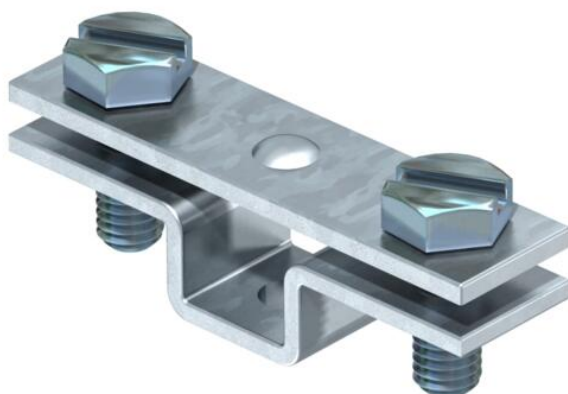


Scheda tecnica

Supporto distanziatore per conduttori piatti, con filettatura M6

Codice articolo: 5032237



- Accoppiamento: FL30 e FL40
- con filettatura M6 e 2 viti a testa esagonale M6 x 16 (F)

St	Acciaio
FT	zincato a caldo per immersione

Dati anagrafici

Codice articolo	5032237
Tipo	831 30 M6
Definizione 1	Distanziatore
Definizione 2	per bandella
Produttore	OBO
Dimensionee	30mm
Materiale	Acciaio
Superficie	zincato a caldo per immersione
Norma per superfici	DIN EN ISO 1461
Unità VK più piccola	25
Unità	Pezzo
Peso	3.712 kg
Unità di peso	kg/100 Paio

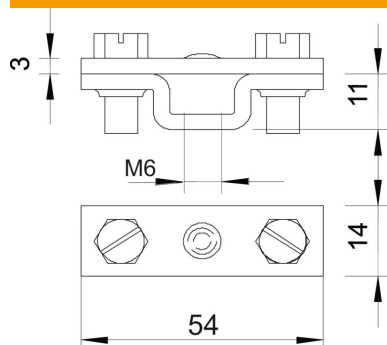
Scheda tecnica

Supporto distanziatore per conduttori piatti, con filettatura M6

Codice articolo: 5032237



Misure



Dimensione B | 54 mm

Dati tecnici

Accoppiamento	max. FL30 mm
Piastra intermedia	no