

# Scheda tecnica

Tassello OBO

Codice articolo: 3105016



Acciaio temprato, non trattato senza filettatura.



**St** Acciaio

## Dati anagrafici

Codice articolo	3105016
Tipo	903 RB 15
Definizione 1	Tassello OBO
Definizione 2	Tassello, senza filettatura
Produttore	OBO
Dimensionee	L15mm
Materiale	Acciaio
Unità VK più piccola	200
Unità	Pezzo
Peso	0.295 kg
Unità di peso	kg/100 Paio

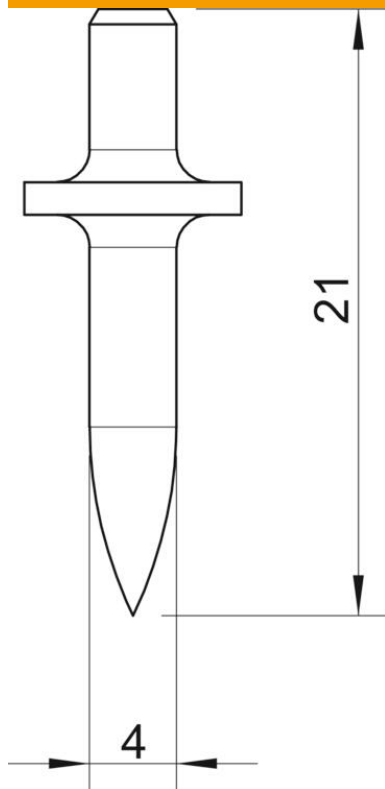
# Scheda tecnica

Tassello OBO

Codice articolo: 3105016



## Misure



Lughezza.	21 mm
Dimensione d min.	4 mm
Dimensione L	21 mm

## Dati tecnici

Diametro flangia	10 mm
Indurito	sì
Lunghezza gambo	15