

# Fiche technique

## Bague d'étanchéité à section, filetage métrique avec membrane défonçable

Référence: 2032378



Avec membrane défonçable, l'ouverture D est ici prédécoupée, mais fermée. Passe-câble d'étanchéité pour le vissage dans le filetage métrique selon la norme IEC 423

Avec cône autoétanchéifiant à l'extrémité du filetage, la bague d'étanchéité pour raccord fileté n'est pas requis.

Indice de protection possible si le montage est effectué soigneusement : IP 54  
Avec membrane défonçable, l'ouverture D est ici prédécoupée, mais fermée.



PE Polyéthylène

### Données de base

Référence	2032378
Type	90 M12 GE
Désignation 1	Bague d'étanchéité à section
Désignation 2	modèle fermé
Fabricant	OBO
Dimension	M12
Coloris	gris clair; RAL 7035
Matériau	Polyéthylène
Unité d'emballage minimale	100
Unité de mesure	Pièce
Poids	0,17 kg
Unité de poids	kg/100 paires

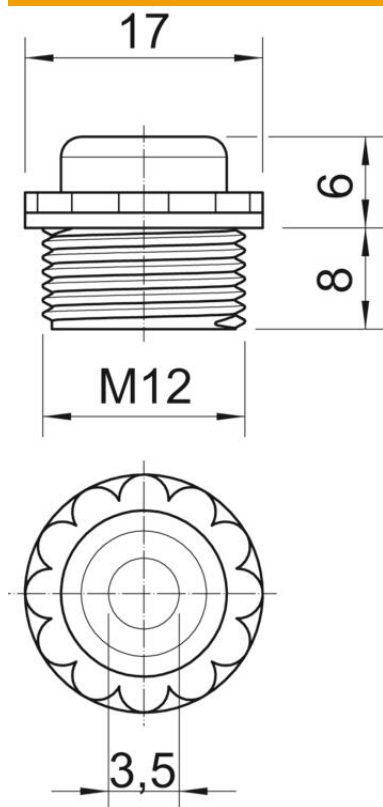
# Fiche technique

Bague d'échantéité à section, filetage métrique avec membrane défonçable

Référence: 2032378



## Dimensions



Cote D	3,5 mm
Dimension E	17 mm
Cote L1	8 mm
Cote L2	6 mm

## Caractéristiques techniques

Longueur du filetage	8 mm
Taille	M12
Sans halogène	oui
Méplat	13
Indice de protection	IP54