

Scheda tecnica

Nipplo avvitabile, filettatura metrica, con membrana perforabile

Codice articolo: 2032378



Con membrana perforabile, con foro D pretagliato, ma prima di tutto chiusa.
Guarnizione a torsione per avvitamento in filettatura metrica secondo IEC 423.
Con cono ad autotenuta sulla filettatura terminale, così da rendere superfluo l'impiego di una guarnizione interna per attacco filettato.
Grado di protezione raggiungibile con montaggio accurato IP 54.
Con membrana perforabile, con foro D pretagliato, ma prima di tutto chiusa.



PE Polietilene

Dati anagrafici

Codice articolo	2032378
Tipo	90 M12 GE
Definizione 1	Nipples filettati
Definizione 2	versione chiusa
Produttore	OBO
Dimensionee	M12
Colore	grigio chiaro; RAL 7035
Materiale	Polietilene
Unità VK più piccola	100
Unità	Pezzo
Peso	0.17 kg
Unità di peso	kg/100 Paio

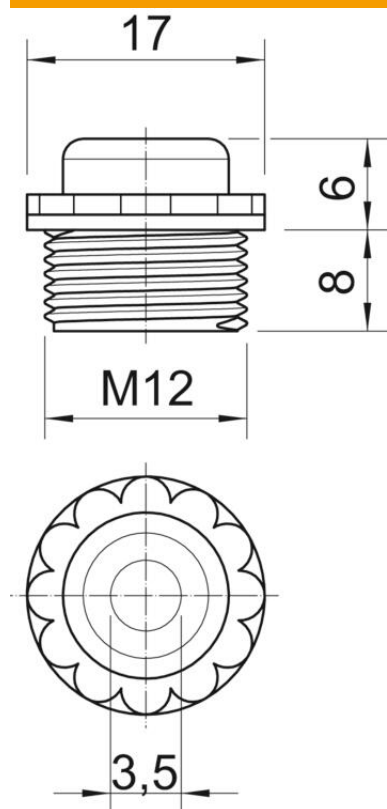
Scheda tecnica

Nipplo avvitabile, filettatura metrica, con membrana perforabile

Codice articolo: 2032378



Misure



Dimensione D	3.5 mm
Dimensione e	17 mm
Dimensione L1	8 mm
Dimensione L2	6 mm

Dati tecnici

Lunghezza filettatura	8 mm
Dimensione	M12
Priva di alogeni	sì
Apertura di chiave	13
Grado di protezione	IP54