

# Fiche technique

## Passer-câble, filetage métrique, avec trou

Référence: 2032011



Avec entrée ouvert pour câbles.

Passer-câble d'étanchéité pour le vissage dans le filetage métrique selon la norme IEC 423

Avec cône autoétanchéifiant à l'extrémité du filetage, la bague d'étanchéité pour raccord fileté n'est pas requis.

Indice de protection possible si le montage est effectué soigneusement : IP 54  
Avec entrée ouvert pour câbles.



PE Polyéthylène

### Données de base

Référence	2032011
Type	90 M16 OF
Désignation 1	Bague d'étanchéité à section
Désignation 2	modèle ouvert
Fabricant	OBO
Dimension	M16
Coloris	gris clair; RAL 7035
Matériau	Polyéthylène
Unité d'emballage minimale	100
Unité de mesure	Pièce
Poids	0,192 kg
Unité de poids	kg/100 paires

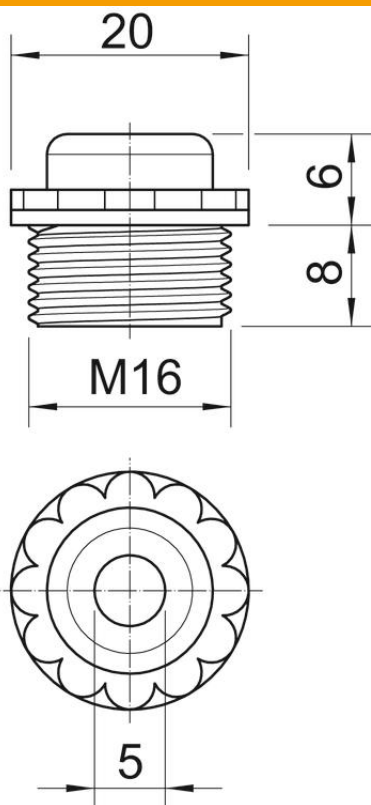
# Fiche technique

Passer-câble, filetage métrique, avec trou

Référence: 2032011



## Dimensions



Cote D	5 mm
Dimension E	20 mm
Cote L1	8 mm
Cote L2	6 mm

## Caractéristiques techniques

Longueur du filetage	8 mm
Taille	M16
Sans halogène	oui
Méplat	16
Indice de protection	IP54