

Fiche technique

Passer-câble, filetage métrique, avec trou

Référence: 2032015



Avec entrée ouvert pour câbles.

Passer-câble d'étanchéité pour le vissage dans le filetage métrique selon la norme IEC 423

Avec cône autoétanchéifiant à l'extrémité du filetage, la bague d'étanchéité pour raccord fileté n'est pas requis.

Indice de protection possible si le montage est effectué soigneusement : IP 54
Avec entrée ouvert pour câbles.



PE Polyéthylène

Données de base

Référence	2032015
Type	90 M20 OF
Désignation 1	Bague d'étanchéité à section
Désignation 2	modèle ouvert
Fabricant	OBO
Dimension	M20
Coloris	gris clair; RAL 7035
Matériau	Polyéthylène
Unité d'emballage minimale	100
Unité de mesure	Pièce
Poids	0,268 kg
Unité de poids	kg/100 paires

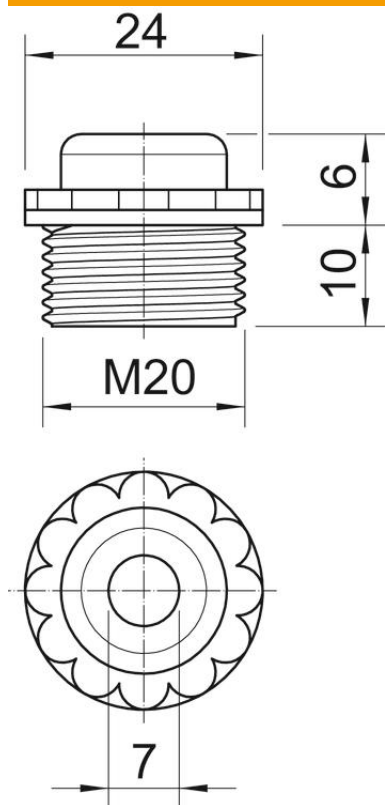
Fiche technique

Passerelle, filetage métrique, avec trou

Référence: 2032015



Dimensions



Cote D	7 mm
Dimension E	24 mm
Cote L1	10 mm
Cote L2	6 mm

Caractéristiques techniques

Longueur du filetage	10 mm
Taille	M20
Sans halogène	oui
Méplat	21
Indice de protection	IP54