

Fiche technique

Bague d'étanchéité à section, filetage métrique avec membrane défonçable

Référence: 2032384



Avec membrane défonçable, l'ouverture D est ici prédécoupée, mais fermée. Passe-câble d'étanchéité pour le vissage dans le filetage métrique selon la norme IEC 423

Avec cône autoétanchéifiant à l'extrémité du filetage, la bague d'étanchéité pour raccord fileté n'est pas requis.

Indice de protection possible si le montage est effectué soigneusement : IP 54

Avec membrane défonçable, l'ouverture D est ici prédécoupée, mais fermée.



PE Polyéthylène

Données de base

Référence	2032384
Type	90 M25 GE
Désignation 1	Bague d'étanchéité à section
Désignation 2	modèle fermé
Fabricant	OBO
Dimension	M25
Coloris	gris clair; RAL 7035
Matériau	Polyéthylène
Unité d'emballage minimale	50
Unité de mesure	Pièce
Poids	0,513 kg
Unité de poids	kg/100 paires

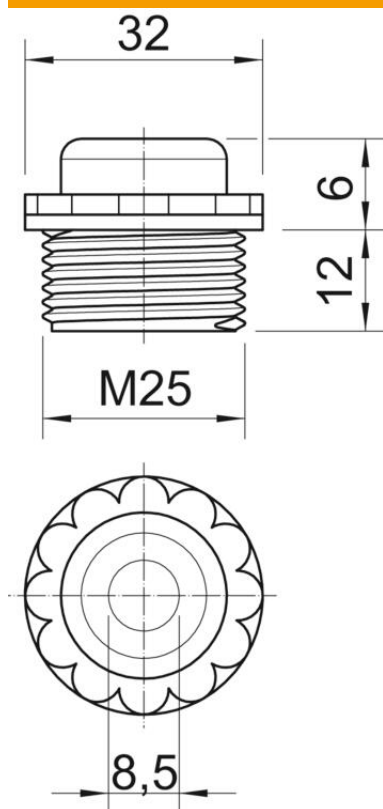
Fiche technique

Bague d'échantéité à section, filetage métrique avec membrane défonçable

Référence: 2032384



Dimensions



Cote D	8,5 mm
Dimension E	32 mm
Cote L1	12 mm
Cote L2	6 mm

Caractéristiques techniques

Longueur du filetage	12 mm
Taille	M25
Sans halogène	oui
Méplat	30
Indice de protection	IP54