

Fiche technique

Bague d'étanchéité à section, filetage métrique avec membrane défonçable

Référence: 2032386



Avec membrane défonçable, l'ouverture D est ici prédécoupée, mais fermée. Passe-câble d'étanchéité pour le vissage dans le filetage métrique selon la norme IEC 423

Avec cône autoétanchéifiant à l'extrémité du filetage, la bague d'étanchéité pour raccord fileté n'est pas requis.

Indice de protection possible si le montage est effectué soigneusement : IP 54
Avec membrane défonçable, l'ouverture D est ici prédécoupée, mais fermée.



PE Polyéthylène

Données de base

| | |
|----------------------------|------------------------------|
| Référence | 2032386 |
| Type | 90 M32 GE |
| Désignation 1 | Bague d'étanchéité à section |
| Désignation 2 | modèle fermé |
| Fabricant | OBO |
| Dimension | M32 |
| Coloris | gris clair; RAL 7035 |
| Matériau | Polyéthylène |
| Unité d'emballage minimale | 25 |
| Unité de mesure | Pièce |
| Poids | 0,694 kg |
| Unité de poids | kg/100 paires |

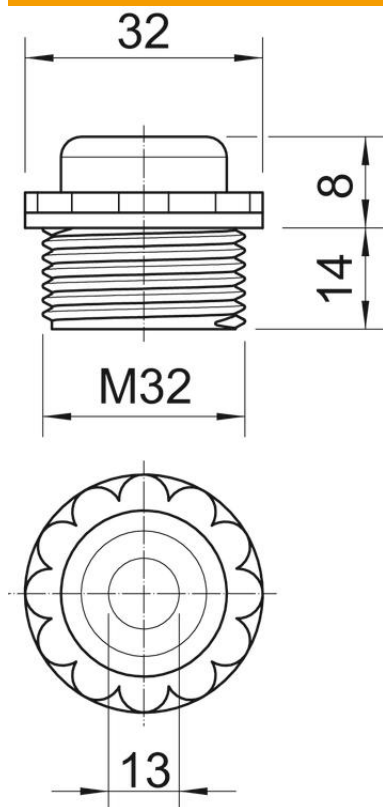
Fiche technique

Bague d'échantéité à section, filetage métrique avec membrane défonçable

Référence: 2032386



Dimensions



| | |
|-------------|-------|
| Cote D | 13 mm |
| Dimension E | 39 mm |
| Cote L1 | 14 mm |
| Cote L2 | 8 mm |

Caractéristiques techniques

| | |
|----------------------|-------|
| Longueur du filetage | 14 mm |
| Taille | M32 |
| Sans halogène | oui |
| Méplat | 34 |
| Indice de protection | IP54 |