

# Scheda tecnica

Nipplo avvitabile, filettatura metrica, con membrana perforabile

Codice articolo: 2032386



Con membrana perforabile, con foro D pretagliato, ma prima di tutto chiusa.  
Guarnizione a torsione per avvitamento in filettatura metrica secondo IEC 423.  
Con cono ad autotenuta sulla filettatura terminale, così da rendere superfluo l'impiego di una guarnizione interna per attacco filettato.  
Grado di protezione raggiungibile con montaggio accurato IP 54.  
Con membrana perforabile, con foro D pretagliato, ma prima di tutto chiusa.



PE Polietilene

## Dati anagrafici

Codice articolo	2032386
Tipo	90 M32 GE
Definizione 1	Nipples filettati
Definizione 2	versione chiusa
Produttore	OBO
Dimensionee	M32
Colore	grigio chiaro; RAL 7035
Materiale	Polietilene
Unità VK più piccola	25
Unità	Pezzo
Peso	0.694 kg
Unità di peso	kg/100 Paio

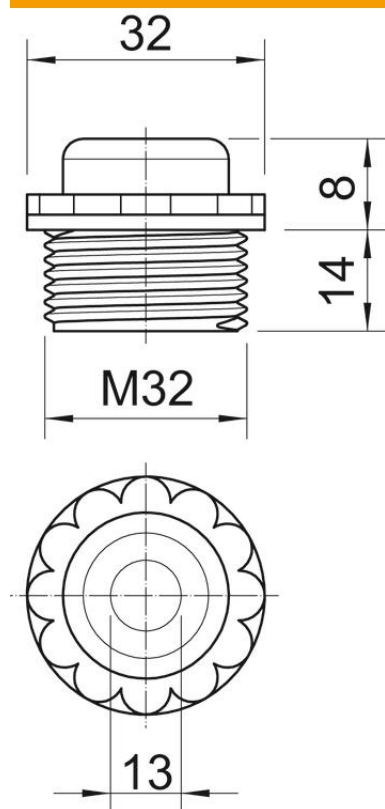
# Scheda tecnica

Nipplo avvitabile, filettatura metrica, con membrana perforabile

Codice articolo: 2032386



## Misure



Dimensione D	13 mm
Dimensione e	39 mm
Dimensione L1	14 mm
Dimensione L2	8 mm

## Dati tecnici

Lunghezza filettatura	14 mm
Dimensione	M32
Priva di alogeni	sì
Apertura di chiave	34
Grado di protezione	IP54