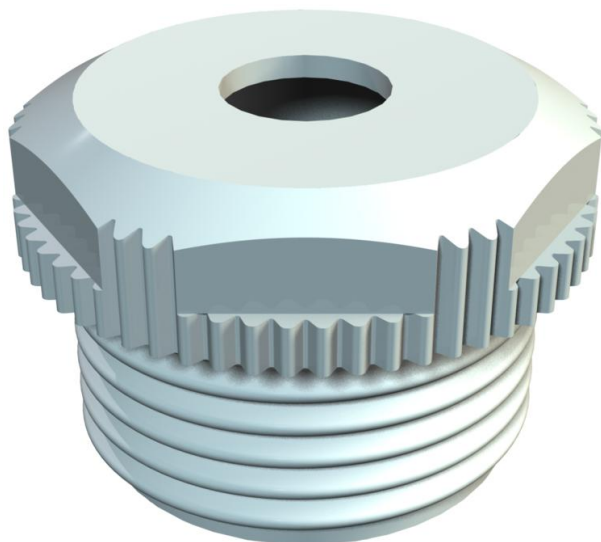


Scheda tecnica

Nipplo avvitabile, filettatura PG, con apertura

Codice articolo: 2032112



Con apertura per inserimento cavi.

Guarnizione a torsione per avvitamento in filettatura PG secondo DIN 40430.

Con cono ad autotenuta sulla filettatura terminale, così da rendere superfluo l'impiego di una guarnizione interna per attacco filettato.

Grado di protezione raggiungibile con montaggio accurato IP 54.
Con apertura per inserimento cavi.



PE Polietilene

Dati anagrafici

Codice articolo	2032112
Tipo	90 PG11 OF
Definizione 1	Nipples filettati
Definizione 2	versione aperta
Produttore	OBO
Dimensionee	PG11
Colore	grigio chiaro; RAL 7035
Materiale	Polietilene
Unità VK più piccola	100
Unità	Pezzo
Peso	0.161 kg
Unità di peso	kg/100 Paio

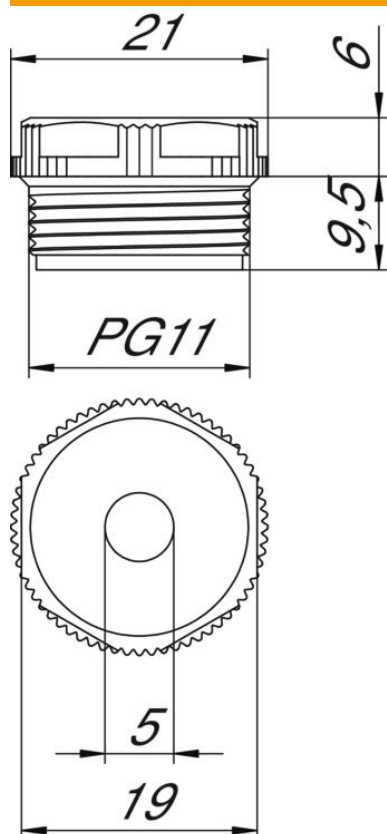
Scheda tecnica

Nipplo avvitabile, filettatura PG, con apertura

Codice articolo: 2032112



Misure



Dimensione D	5 mm
Dimensione e	21 mm
Dimensione L1	9.5 mm
Dimensione L2	6 mm

Dati tecnici

Lunghezza filettatura	9.5 mm
Dimensione	Pg 11
Priva di alogeni	sì
Apertura di chiave	19
Grado di protezione	IP54