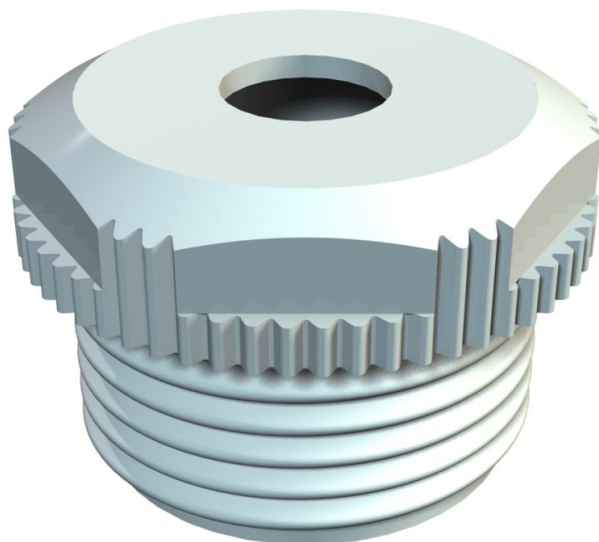


# Scheda tecnica

Nipplo avvitabile, filettatura PG, con apertura

Codice articolo: 2032139



Con apertura per inserimento cavi.

Guarnizione a torsione per avvitamento in filettatura PG secondo DIN 40430.

Con cono ad autotenuta sulla filettatura terminale, così da rendere superfluo l'impiego di una guarnizione interna per attacco filettato.

Grado di protezione raggiungibile con montaggio accurato IP 54.  
Con apertura per inserimento cavi.



PE Polietilene

## Dati anagrafici

Codice articolo	2032139
Tipo	90 PG13.5 OF
Definizione 1	Nipples filettati
Definizione 2	versione aperta
Produttore	OBO
Dimensionee	PG13,5
Colore	grigio chiaro; RAL 7035
Materiale	Polietilene
Unità VK più piccola	100
Unità	Pezzo
Peso	0.268 kg
Unità di peso	kg/100 Paio

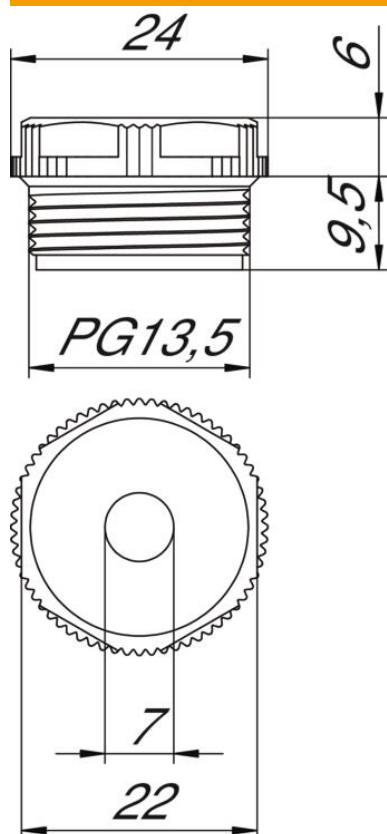
# Scheda tecnica

Nipplo avvitabile, filettatura PG, con apertura

Codice articolo: 2032139



## Misure



Dimensione D	7 mm
Dimensione e	24 mm
Dimensione L1	9.5 mm
Dimensione L2	6 mm

## Dati tecnici

Lunghezza filettatura	9.5 mm
Dimensione	Pg 13,5
Priva di alogeni	sì
Apertura di chiave	22
Grado di protezione	IP54