

# Fiche technique

## Bague d'étanchéité à section, filetage PG, avec ouverture

Référence: 2032163



Avec entrée ouvert pour câbles.

Passe-câble d'étanchéité pour le vissage dans le filetage PG selon la norme DIN 40430.

Avec cône autoétanchéifiant à l'extrémité du filetage, la bague d'étanchéité pour raccord fileté n'est pas requis.

Indice de protection possible si le montage est effectué soigneusement : IP 54  
Avec entrée ouvert pour câbles.



**PE** Polyéthylène

### Données de base

Référence	2032163
Type	90 PG16 OF
Désignation 1	Bague d'étanchéité à section
Désignation 2	modèle ouvert
Fabricant	OBO
Dimension	PG16
Coloris	gris clair; RAL 7035
Matériau	Polyéthylène
Unité d'emballage minimale	100
Unité de mesure	Pièce
Poids	0,251 kg
Unité de poids	kg/100 paires

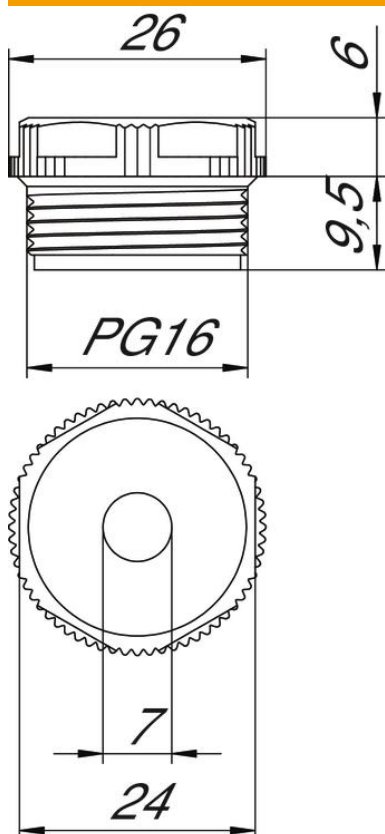
# Fiche technique

Bague d'étanchéité à section, filetage PG, avec ouverture

Référence: 2032163



## Dimensions



Cote D	7 mm
Dimension E	26 mm
Cote L1	9,5 mm
Cote L2	6 mm

## Caractéristiques techniques

Longueur du filetage	9,5 mm
Taille	Pg 16
Sans halogène	oui
Méplat	24
Indice de protection	IP54