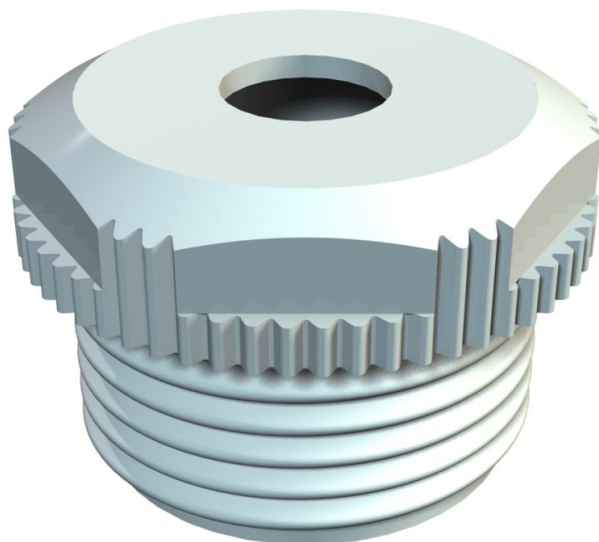


# Technisches Datenblatt

## Einschraubnippel, PG-Gewinde, mit Öffnung

Artikelnummer: 2032201



Mit offener Kabeleinführung.  
Würgedichtung zum Einschrauben in PG-Gewinde nach DIN 40430.  
Mit selbstdichtendem Konus am Gewindeende, daher kein Anschlussgewindedichtring erforderlich.  
Erreichbare Schutzart bei sorgfältiger Montage IP54.  
Mit offener Kabeleinführung.



**PE** Polyethylen

### Stammdaten

Artikelnummer	2032201
Typ	90 PG21 OF
Bezeichnung 1	Einschraubnippel
Bezeichnung 2	offene Ausführung
Hersteller	OBO
Dimension	PG21
Farbe	lichtgrau; RAL 7035
Werkstoff	Polyethylen
Kleinste VK-Einheit	50
Mengeneinheit	Stück
Gewicht	0,409 kg
Gewichtseinheit	kg/100 St.

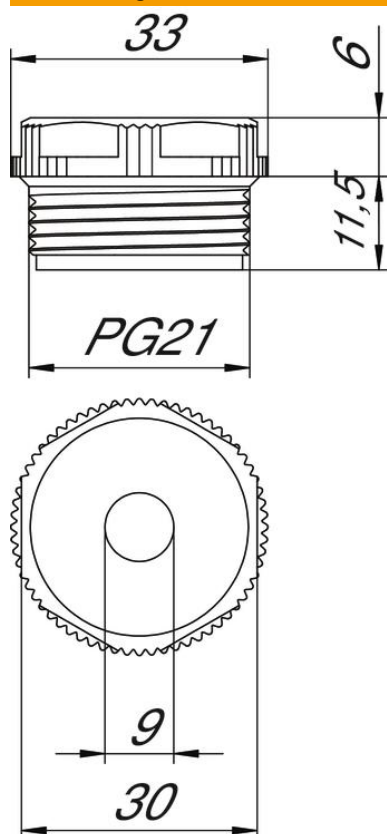
# Technisches Datenblatt

Einschraubnippel, PG-Gewinde, mit Öffnung

Artikelnummer: 2032201



## Abmessungen



Maß D	9 mm
Maß E	33 mm
Maß L1	11,5 mm
Maß L2	6 mm

## Technische Daten

Gewindelänge	11,5 mm
Größe	Pg 21
Halogenfrei	ja
Schlüsselweite	30
Schutzart	IP54