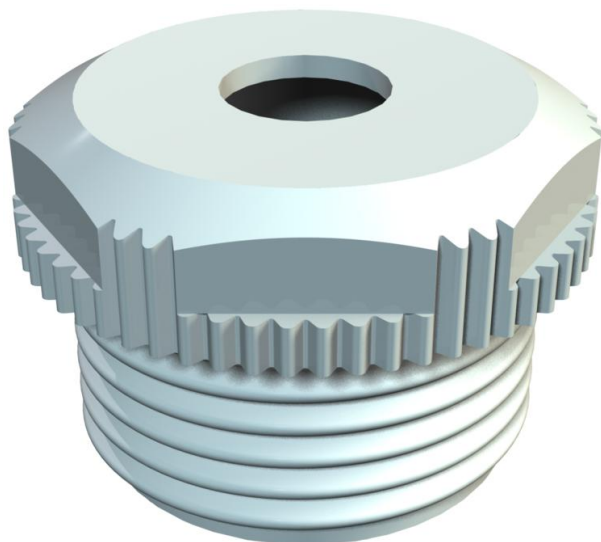


Fiche technique

Bague d'étanchéité à section, filetage PG, avec ouverture

Référence: 2032201



Avec entrée ouvert pour câbles.

Passe-câble d'étanchéité pour le vissage dans le filetage PG selon la norme DIN 40430.

Avec cône autoétanchéifiant à l'extrémité du filetage, la bague d'étanchéité pour raccord fileté n'est pas requis.

Indice de protection possible si le montage est effectué soigneusement : IP 54
Avec entrée ouvert pour câbles.



PE Polyéthylène

Données de base

Référence	2032201
Type	90 PG21 OF
Désignation 1	Bague d'étanchéité à section
Désignation 2	modèle ouvert
Fabricant	OBO
Dimension	PG21
Coloris	gris clair; RAL 7035
Matériau	Polyéthylène
Unité d'emballage minimale	50
Unité de mesure	Pièce
Poids	0,409 kg
Unité de poids	kg/100 paires

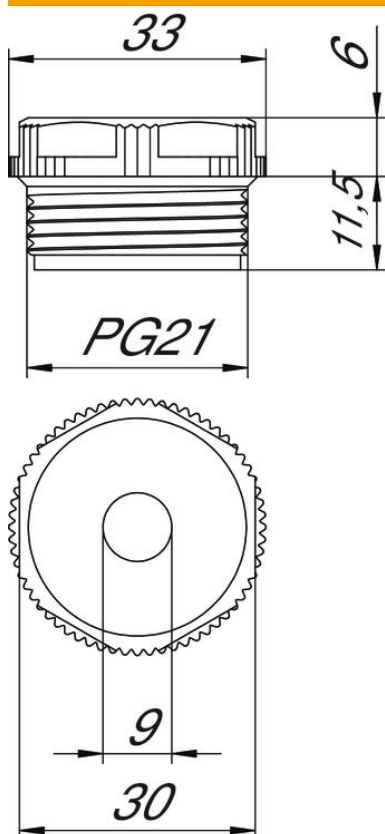
Fiche technique

Bague d'étanchéité à section, filetage PG, avec ouverture

Référence: 2032201



Dimensions



Cote D	9 mm
Dimension E	33 mm
Cote L1	11,5 mm
Cote L2	6 mm

Caractéristiques techniques

Longueur du filetage	11,5 mm
Taille	Pg 21
Sans halogène	oui
Méplat	30
Indice de protection	IP54