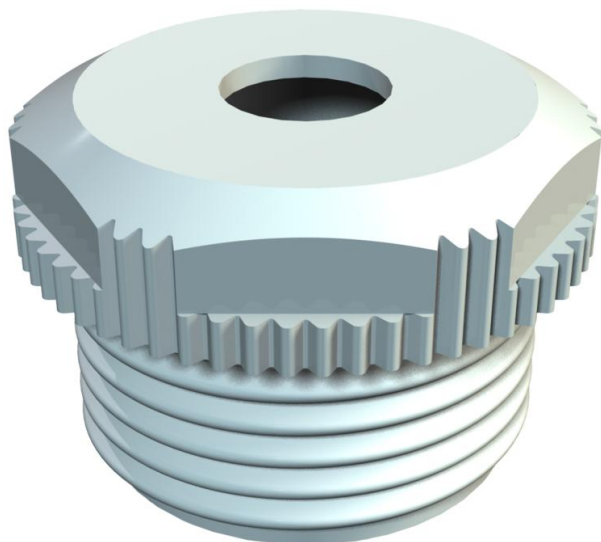


Scheda tecnica

Nipplo avvitabile, filettatura PG, con apertura

Codice articolo: 2032201



Con apertura per inserimento cavi.

Guarnizione a torsione per avvitamento in filettatura PG secondo DIN 40430.

Con cono ad autotenuta sulla filettatura terminale, così da rendere superfluo l'impiego di una guarnizione interna per attacco filettato.

Grado di protezione raggiungibile con montaggio accurato IP 54.
Con apertura per inserimento cavi.



PE Polietilene

Dati anagrafici

Codice articolo	2032201
Tipo	90 PG21 OF
Definizione 1	Nipples filettati
Definizione 2	versione aperta
Produttore	OBO
Dimensionee	PG21
Colore	grigio chiaro; RAL 7035
Materiale	Polietilene
Unità VK più piccola	50
Unità	Pezzo
Peso	0.409 kg
Unità di peso	kg/100 Paio

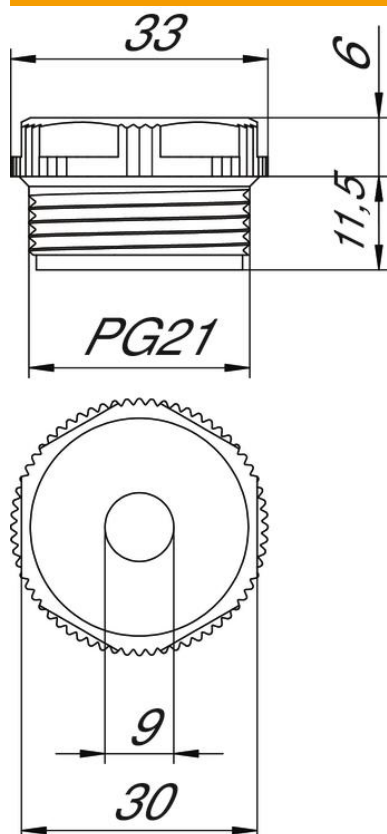
Scheda tecnica

Niplo avvitabile, filettatura PG, con apertura

Codice articolo: 2032201



Misure



Dimensione D	9 mm
Dimensione e	33 mm
Dimensione L1	11.5 mm
Dimensione L2	6 mm

Dati tecnici

Lunghezza filettatura	11.5 mm
Dimensione	Pg 21
Priva di alogeni	sì
Apertura di chiave	30
Grado di protezione	IP54