

Scheda tecnica

Gancio a soffitto

Codice articolo: 3450058



Gancio a soffitto con filettatura laminata per legno.



St Acciaio

G zincato galvanicamente

Dati anagrafici

| | |
|----------------------|----------------------------|
| Codice articolo | 3450058 |
| Tipo | 915 3.9x50 G |
| Definizione 1 | Ganci a soffitto |
| Definizione 2 | con filettatura per legno |
| Produttore | OBO |
| Dimensionee | 3,9x50mm |
| Materiale | Acciaio |
| Superficie | zincato galvanicamente |
| Norma per superfici | EN ISO 19598 / EN ISO 4042 |
| Unità VK più piccola | 100 |
| Unità | Pezzo |
| Peso | 0.724 kg |
| Unità di peso | kg/100 Paio |

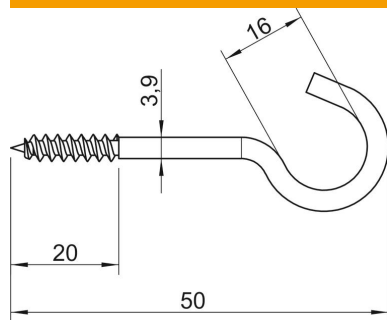
Scheda tecnica

Gancio a soffitto

Codice articolo: 3450058



Misure



| | |
|---------------|-------|
| Lughezza. | 50 mm |
| Dimensione L | 50 mm |
| Dimensione L1 | 20 mm |

Dati tecnici

| | |
|-----------------------|---------|
| Carico di rottura | 0.15 kN |
| Lunghezza filettatura | 20 mm |
| Diametro gancio | 16 mm |
| Plasticato | no |
| Diametro materiale | 3.9 mm |