



Deckenhaken mit gewaltem Holzschraubengewinde.

CE

St Stahl

G galvanisch verzinkt

Stammdaten

Artikelnummer	3450066
Typ	915 3.9x60 G
Bezeichnung 1	Deckenhaken
Bezeichnung 2	mit Holzschraubengewinde
Hersteller	OBO
Dimension	3,9x60mm
Werkstoff	Stahl
Oberfläche	galvanisch verzinkt
Oberflächennorm	EN ISO 19598 / EN ISO 4042
Kleinste VK-Einheit	100
Mengeneinheit	Stück
Gewicht	0,8 kg
Gewichtseinheit	kg/100 St.

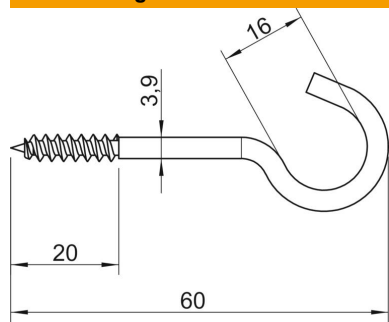
Technisches Datenblatt

Deckenhaken

Artikelnummer: 3450066



Abmessungen



Länge	60 mm
Maß L	60 mm
Maß L1	20 mm

Technische Daten

Bruchlast	0,15 kN
Gewindelänge	20 mm
Hakendurchmesser	16 mm
Kunststoffummantelt	nein
Materialdurchmesser	3,9 mm