

# Scheda tecnica

Gancio a soffitto

Codice articolo: 3450066



Gancio a soffitto con filettatura laminata per legno.

CE

**St** Acciaio

**G** zincato galvanicamente

## Dati anagrafici

Codice articolo	3450066
Tipo	915 3.9x60 G
Definizione 1	Ganci a soffitto
Definizione 2	con filettatura per legno
Produttore	OBO
Dimensionee	3,9x60mm
Materiale	Acciaio
Superficie	zincato galvanicamente
Norma per superfici	EN ISO 19598 / EN ISO 4042
Unità VK più piccola	100
Unità	Pezzo
Peso	0.8 kg
Unità di peso	kg/100 Paio

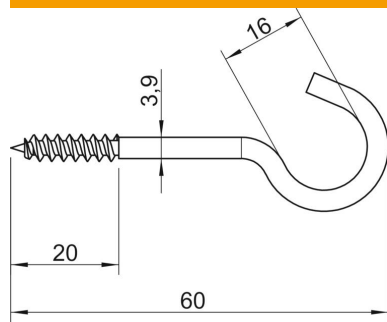
# Scheda tecnica

## Gancio a soffitto

Codice articolo: 3450066



### Misure



Lughezza.	60 mm
Dimensione L	60 mm
Dimensione L1	20 mm

### Dati tecnici

Carico di rottura	0.15 kN
Lunghezza filettatura	20 mm
Diametro gancio	16 mm
Plasticato	no
Diametro materiale	3.9 mm