

# Scheda tecnica

## Gancio a soffitto

Codice articolo: 3450120



Gancio a soffitto con filettatura laminata per legno.



**St** Acciaio

**G** zincato galvanicamente

### Dati anagrafici

Codice articolo	3450120
Tipo	915 4.3x120 G
Definizione 1	Ganci a soffitto
Definizione 2	con filettatura per legno
Produttore	OBO
Dimensionee	4,2x120mm
Materiale	Acciaio
Superficie	zincato galvanicamente
Norma per superfici	EN ISO 19598 / EN ISO 4042
Unità VK più piccola	100
Unità	Pezzo
Peso	1.662 kg
Unità di peso	kg/100 Paio

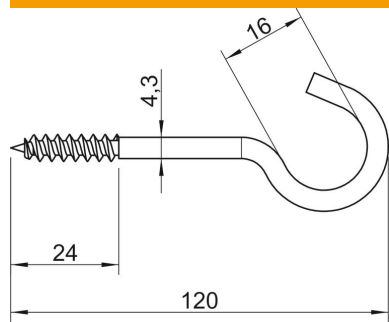
# Scheda tecnica

## Gancio a soffitto

Codice articolo: 3450120



### Misure



Lughezza.	120 mm
Dimensione L	120 mm
Dimensione L1	24 mm

### Dati tecnici

Carico di rottura	0.2 kN
Lunghezza filettatura	24 mm
Diametro gancio	16 mm
Plasticato	no
Diametro materiale	4.3 mm