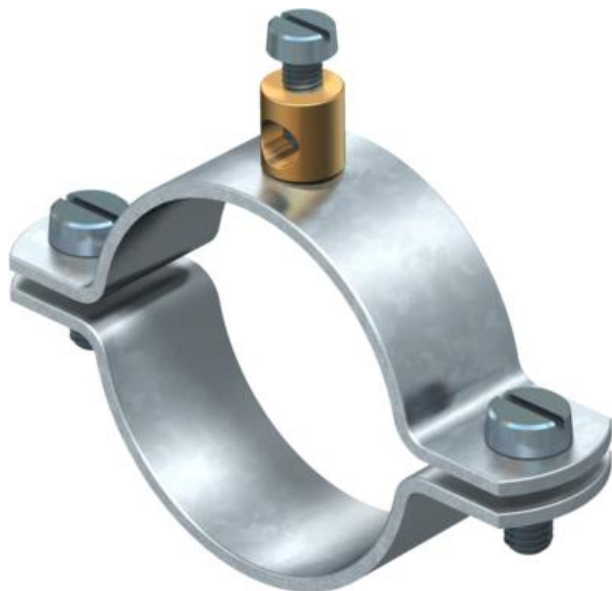


# Scheda tecnica

## Fascetta di messa a terra tipo 925

Codice articolo: 5040116



- Per tubi da 1/4-1 1/2 poll. o con Ø 11,5-48,3 mm
- Possibilità di collegamento: conduttori fino a 16 mm<sup>2</sup> con morsetto di collegamento in ottone e 1 vite a testa cilindrica M5 x 12
- Fino al formato da 1 1/2 poll. con 2 viti a testa cilindrica M6 x 16 (G)

- St** Acciaio
- G** zincato galvanicamente

### Dati anagrafici

Codice articolo	5040116
Tipo	925 1
Definizione 1	Fascetta di messa a terra
Definizione 2	per messa a terra
Produttore	OBO
Dimensionee	1"
Materiale	Acciaio
Superficie	zincato galvanicamente
Norma per superfici	EN ISO 19598 / EN ISO 4042
Unità VK più piccola	25
Unità	Pezzo
Peso	5.956 kg
Unità di peso	kg/100 Paio

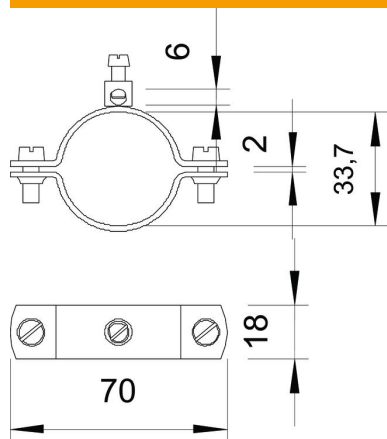
# Scheda tecnica

## Fascetta di messa a terra tipo 925

Codice articolo: 5040116



### Misure



Dimensione A	70 mm
Dimensione b	18 mm
Dimensione D	33,7 mm
Dimensione X	2 mm

### Dati tecnici

Numero dei conduttori	1
Sezione max del cavo da collegare	16 mm <sup>2</sup>
Sezione min. del cavo da collegare	0 mm <sup>2</sup>
Capacità D	1
Capacità D max	33,7 mm
Capacità D min.	31,7 mm