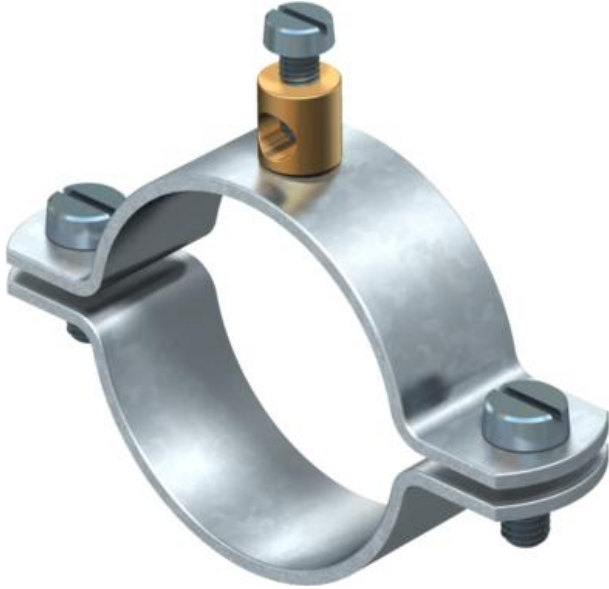


Fiche technique

Bride de mise à la terre type 925

Référence: 5040159



- Pour tuyaux 1/4 - 1 1/2 pouces ou Ø 11,5-48,3 mm
- Possibilités de raccordement : câbles jusqu'à 16 mm² avec borne de raccordement rivetée en laiton et 1 vis à tête cylindrique M5 x 12
- Jusqu'à une taille de 1 1/2 pouces avec 2 vis à tête cylindrique M6 x 16 (G)

St acier

G galvanisé

Données de base

Référence	5040159
Type	925 1 1/2
Désignation 1	Collier de mise à la terre
Désignation 2	pour conducteur jusqu'à 16mm ²
Fabricant	OBO
Dimension	1 1/2"
Matériau	acier
Surface	galvanisé
Norme de surface	EN ISO 19598 / EN ISO 4042
Unité d'emballage minimale	20
Unité de mesure	Pièce
Poids	9,615 kg
Unité de poids	kg/100 paires

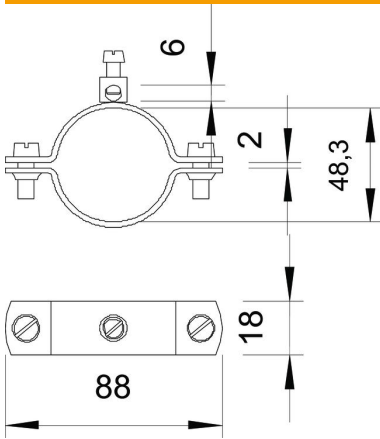
Fiche technique

Bride de mise à la terre type 925

Référence: 5040159



Dimensions



Cote A	88 mm
Cote b	18 mm
Cote D	48,3 mm
Cote X	2 mm

Caractéristiques techniques

Nombre de conducteurs	1
Section du câble à raccorder max.	16 mm ²
Section du câble à raccorder min.	0 mm ²
Plage de serrage D	1 1/2
Plage de serrage D max.	48,3 mm
Plage de serrage D min.	46,3 mm