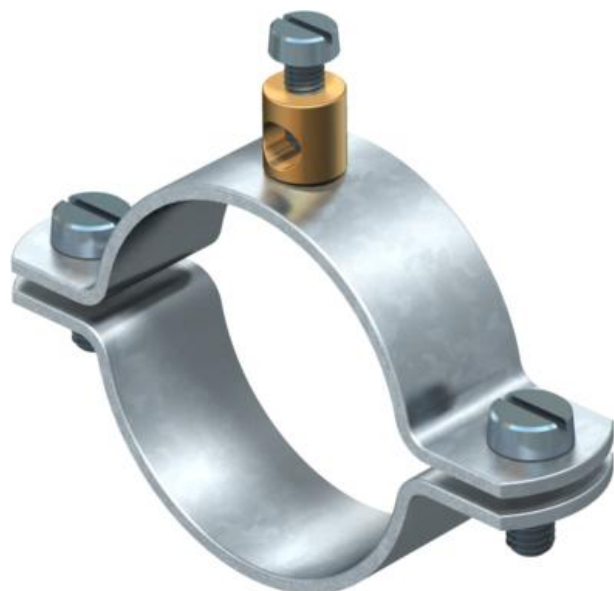


Scheda tecnica

Fascetta di messa a terra tipo 925

Codice articolo: 5040035



- Per tubi da 1/4-1 1/2 poll. o con Ø 11,5-48,3 mm
- Possibilità di collegamento: conduttori fino a 16 mm² con morsetto di collegamento in ottone e 1 vite a testa cilindrica M5 x 12
- Fino al formato da 1 1/2 poll. con 2 viti a testa cilindrica M6 x 16 (G)

- St** Acciaio
- G** zincato galvanicamente

Dati anagrafici

Codice articolo	5040035
Tipo	925 1/4
Definizione 1	Fascetta di messa a terra
Definizione 2	per messa a terra
Produttore	OBO
Dimensionee	1/4"
Materiale	Acciaio
Superficie	zincato galvanicamente
Norma per superfici	EN ISO 19598 / EN ISO 4042
Unità VK più piccola	25
Unità	Pezzo
Peso	4.1 kg
Unità di peso	kg/100 Paio

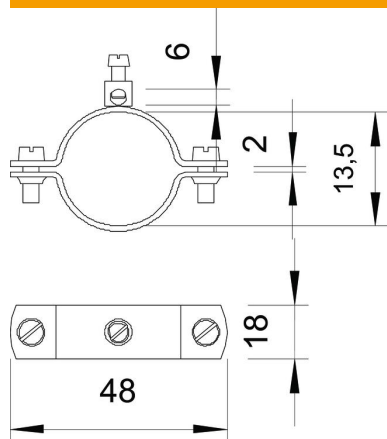
Scheda tecnica

Fascetta di messa a terra tipo 925

Codice articolo: 5040035



Misure



Dimensione A	48 mm
Dimensione b	18 mm
Dimensione D	13.5 mm
Dimensione X	2 mm

Dati tecnici

Numero dei conduttori	1
per diametro tubo max	13.5 mm
per diametro tubo min.	11.5 mm
Sezione max del cavo da collegare	16 mm ²
Sezione min. del cavo da collegare	0 mm ²
Capacità D	1/4
Capacità D max	13.5 mm
Capacità D min.	11.5 mm