

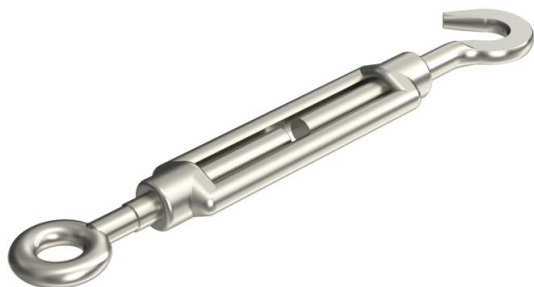
Fiche technique

Tendeur A4

Référence: 5300124



Avec crochet et anneau, selon la norme DIN 1480.



CE

A4 Acier inoxydable 1.4401

2B nu, traité

Données de base

Référence	5300124
Type	945 M10 A4
Désignation 1	Tendeur
Fabricant	OBO
Dimension	M10
Matériau	Acier inoxydable 1.4401
Surface	nu, traité
Norme de surface	
Unité d'emballage minimale	5
Unité de mesure	Pièce
Poids	28 kg
Unité de poids	kg/100 paires

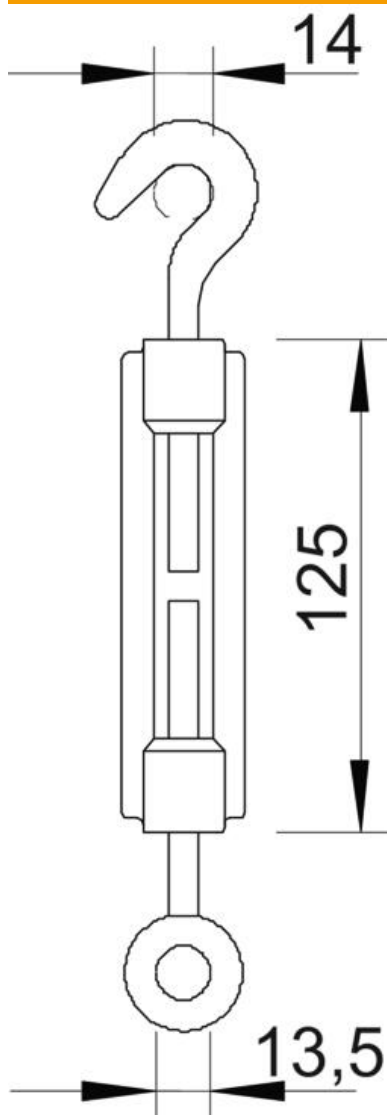
Fiche technique

Tendeur A4

Référence: 5300124



Dimensions



Cote A	14 mm
Cote B	13,5 mm
Cote c	125 mm

Caractéristiques techniques

Charge de rupture	5 kN
Filetage	M10
Longueur de l'écrou de serrage C	125 mm
Portée	80 mm