

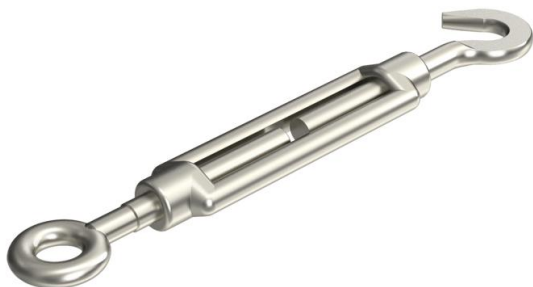
Scheda tecnica

Tenditore a vite A4

Codice articolo: 5300124



Con gancio e occhiello secondo DIN 1480.



CE

A4 Acciaio INOX 1.4401

2B non trattato, ulteriore trattamento

Dati anagrafici

Codice articolo	5300124
Tipo	945 M10 A4
Definizione 1	Tensionatore
Produttore	OBO
Dimensionee	M10
Materiale	Acciaio INOX 1.4401
Superficie	non trattato, ulteriore trattamento
Norma per superfici	
Unità VK più piccola	5
Unità	Pezzo
Peso	28 kg
Unità di peso	kg/100 Paio

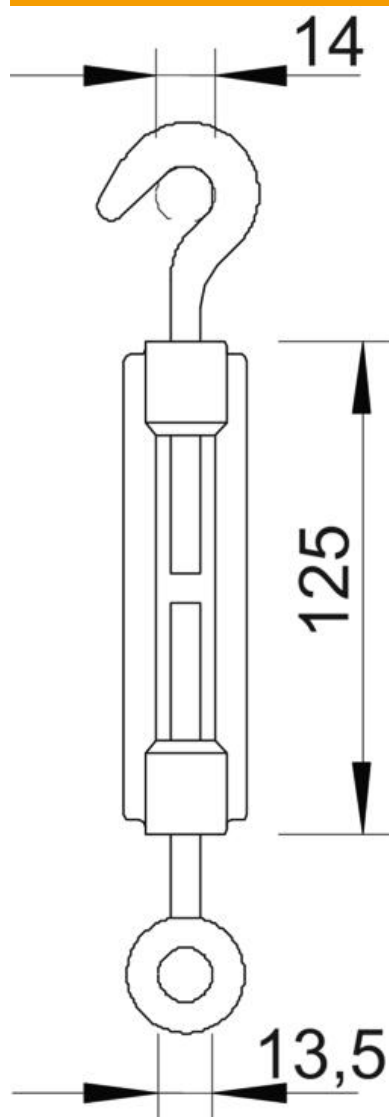
Scheda tecnica

Tenditore a vite A4

Codice articolo: 5300124



Misure



Dimensione A	14 mm
Dimensione B	13.5 mm
Dimensione C	125 mm

Dati tecnici

Carico di rottura	5 kN
Filettatura	M10
Lunghezza del manicotto C	125 mm
Campata	80 mm