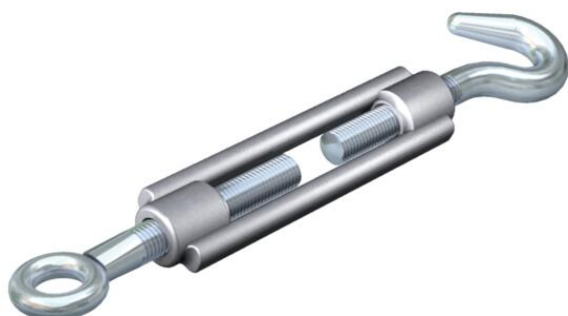


Scheda tecnica

Tenditore a vite G

Codice articolo: 5300061



Con gancio e occhiello secondo DIN 1480.

CE

St Acciaio

G zincato galvanicamente

Dati anagrafici

Codice articolo	5300061
Tipo	945 M12 G
Definizione 1	Tensionatore
Produttore	OBO
Dimensionee	M12
Materiale	Acciaio
Superficie	zincato galvanicamente
Norma per superfici	EN ISO 19598 / EN ISO 4042
Unità VK più piccola	5
Unità	Pezzo
Peso	53 kg
Unità di peso	kg/100 Paio

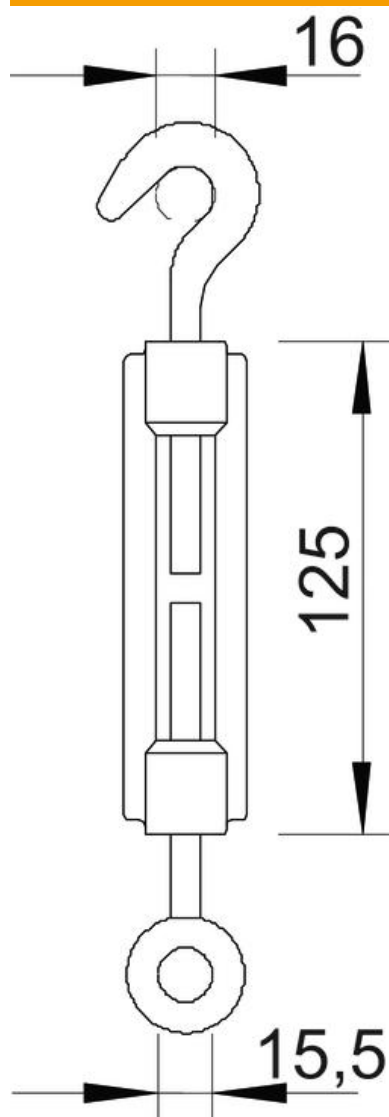
Scheda tecnica

Tenditore a vite G

Codice articolo: 5300061



Misure



Dimensione A	16 mm
Dimensione B	15.5 mm
Dimensione C	125 mm

Dati tecnici

Carico di rottura	7 kN
Filettatura	M12
Lunghezza del manicotto C	125 mm
Campata	85 mm