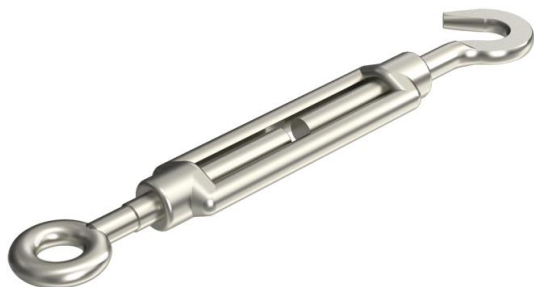


Mit Haken und Öse, nach DIN 1480.



CE

**A4** Edelstahl, rostfrei

**2B** blank, nachbehandelt

### Stammdaten

Artikelnummer	5300132
Typ	945 M16 A4
Bezeichnung 1	Spannschloss
Hersteller	OBO
Dimension	M16
Werkstoff	Edelstahl, rostfrei 1.4401
Oberfläche	blank, nachbehandelt
Oberflächennorm	
Kleinste VK-Einheit	5
Mengeneinheit	Stück
Gewicht	100 kg
Gewichtseinheit	kg/100 St.

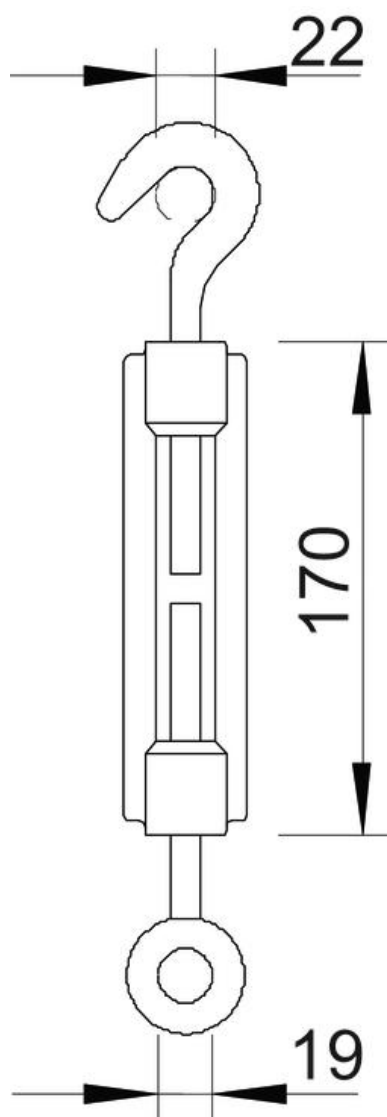
# Technisches Datenblatt

## Spannschloss A4

Artikelnummer: 5300132



### Abmessungen



Maß A	22 mm
Maß B	19 mm
Maß C	170 mm

### Technische Daten

Bruchlast	10 kN
Gewinde	M16
Länge der Spannmutter C	170 mm
Spannweite	110 mm