

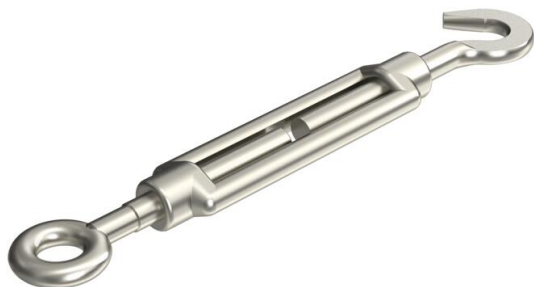
Scheda tecnica

Tenditore a vite A4

Codice articolo: 5300132



Con gancio e occhiello secondo DIN 1480.



CE

A4 Acciaio INOX 1.4401

2B non trattato, ulteriore trattamento

Dati anagrafici

Codice articolo	5300132
Tipo	945 M16 A4
Definizione 1	Tensionatore
Produttore	OBO
Dimensionee	M16
Materiale	Acciaio INOX 1.4401
Superficie	non trattato, ulteriore trattamento
Norma per superfici	
Unità VK più piccola	5
Unità	Pezzo
Peso	100 kg
Unità di peso	kg/100 Paio

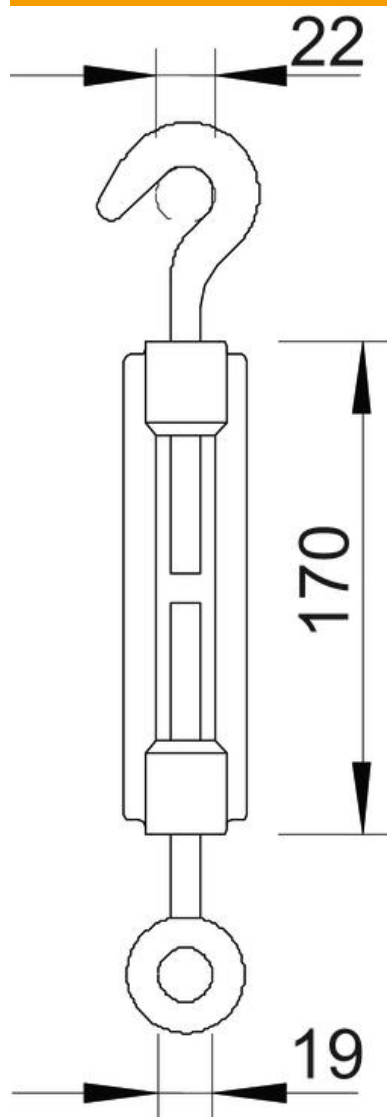
Scheda tecnica

Tenditore a vite A4

Codice articolo: 5300132



Misure



Dimensione A	22 mm
Dimensione B	19 mm
Dimensione C	170 mm

Dati tecnici

Carico di rottura	10 kN
Filettatura	M16
Lunghezza del manicotto C	170 mm
Campata	110 mm