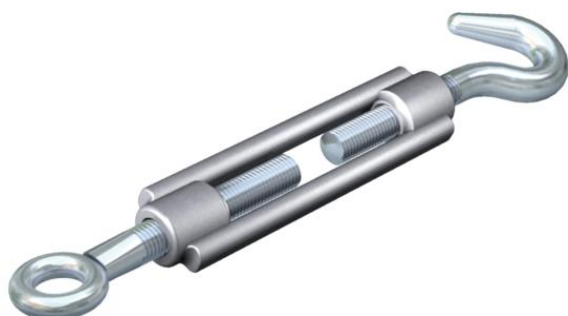


# Scheda tecnica

## Tenditore a vite G

Codice articolo: 5300088



Con gancio e occhiello secondo DIN 1480.

CE

**St** Acciaio

**G** zincato galvanicamente

### Dati anagrafici

Codice articolo	5300088
Tipo	945 M16 G
Definizione 1	Tensionatore
Produttore	OBO
Dimensionee	M16
Materiale	Acciaio
Superficie	zincato galvanicamente
Norma per superfici	EN ISO 19598 / EN ISO 4042
Unità VK più piccola	5
Unità	Pezzo
Peso	84 kg
Unità di peso	kg/100 Paio

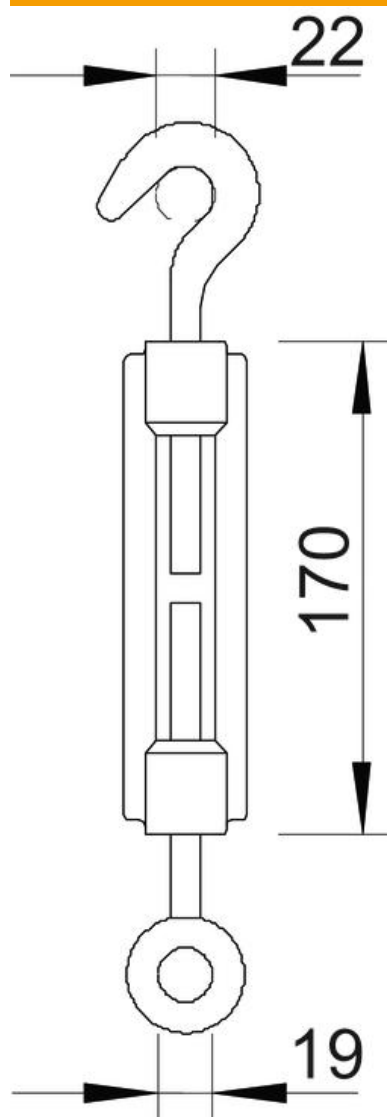
# Scheda tecnica

## Tenditore a vite G

Codice articolo: 5300088



### Misure



Dimensione A	22 mm
Dimensione B	19 mm
Dimensione C	170 mm

### Dati tecnici

Carico di rottura	8.5 kN
Filettatura	M16
Lunghezza del manicotto C	170 mm
Campata	110 mm