

# Technisches Datenblatt

## Spannschloss A4

Artikelnummer: 5300120



Mit Haken und Öse, nach DIN 1480.



CE

**A4** Edelstahl, rostfrei

**2B** blank, nachbehandelt

### Stammdaten

Artikelnummer	5300120
Typ	945 M6 A4
Bezeichnung 1	Spannschloss
Hersteller	OBO
Dimension	M6
Werkstoff	Edelstahl, rostfrei 1.4401
Oberfläche	blank, nachbehandelt
Oberflächennorm	
Kleinste VK-Einheit	5
Mengeneinheit	Stück
Gewicht	10,5 kg
Gewichtseinheit	kg/100 St.

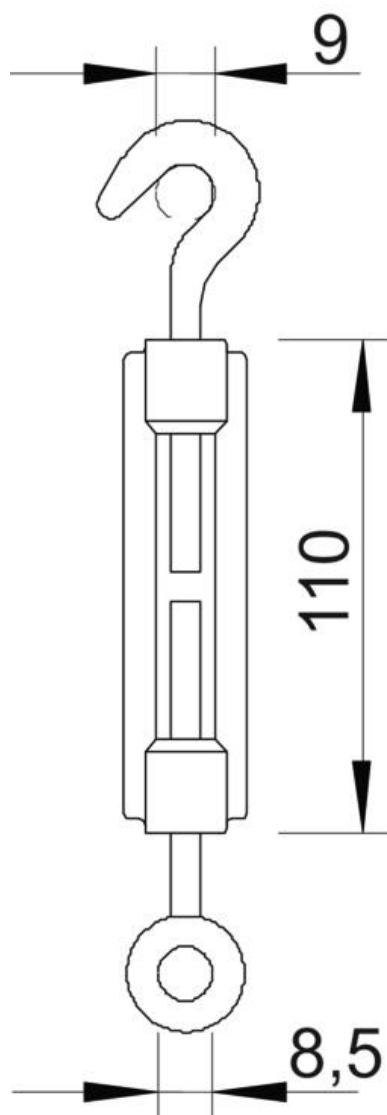
# Technisches Datenblatt

## Spannschloss A4

Artikelnummer: 5300120



### Abmessungen



Maß A	9 mm
Maß B	8,5 mm
Maß C	110 mm

### Technische Daten

Bruchlast	2 kN
Gewinde	M6
Länge der Spannmutter C	110 mm
Spannweite	80 mm