

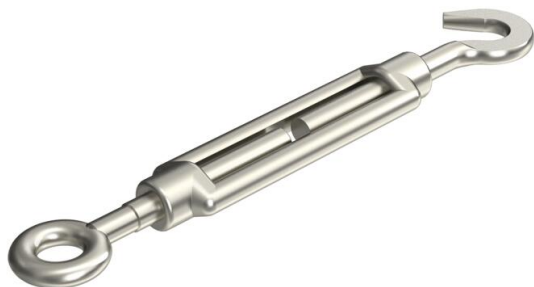
Scheda tecnica

Tenditore a vite A4

Codice articolo: 5300120



Con gancio e occhiello secondo DIN 1480.



CE

A4 Acciaio INOX 1.4401

2B non trattato, ulteriore trattamento

Dati anagrafici

Codice articolo	5300120
Tipo	945 M6 A4
Definizione 1	Tensionatore
Produttore	OBO
Dimensionee	M6
Materiale	Acciaio INOX 1.4401
Superficie	non trattato, ulteriore trattamento
Norma per superfici	
Unità VK più piccola	5
Unità	Pezzo
Peso	10.5 kg
Unità di peso	kg/100 Paio

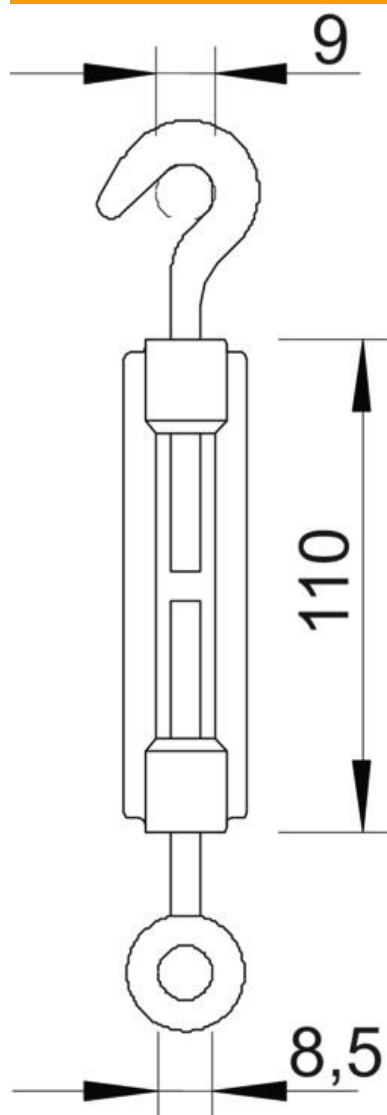
Scheda tecnica

Tenditore a vite A4

Codice articolo: 5300120

OBO
BETTERMANN

Misure



Dimensione A	9 mm
Dimensione B	8.5 mm
Dimensione C	110 mm

Dati tecnici

Carico di rottura	2 kN
Filettatura	M6
Lunghezza del manicotto C	110 mm
Campata	80 mm