

Scheda tecnica

Redancia A4

Codice articolo: 5301184



Redancia secondo DIN 65457.



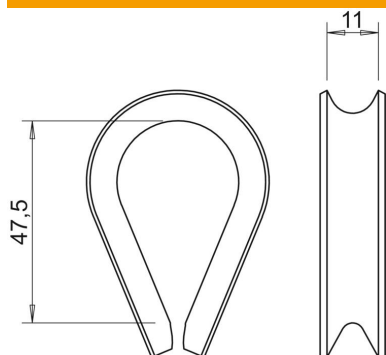
CE

A4	Acciaio INOX 1.4401
2B	non trattato, ulteriore trattamento

Dati anagrafici

Codice articolo	5301184
Tipo	946 10 A4
Definizione 1	Redancia
Produttore	OBO
Dimensionee	10mm
Materiale	Acciaio INOX 1.4401
Superficie	non trattato, ulteriore trattamento
Norma per superfici	
Unità VK più piccola	10
Unità	Pezzo
Peso	2.9 kg
Unità di peso	kg/100 Paio

Misure



Dimensione A	47.5 mm
Dimensione B	11 mm

Scheda tecnica

Redancia A4

Codice articolo: 5301184



Dati tecnici

Tipo di accessori per funi tiranti	Ditale di corda
Versione	non isolata
per diametro fune min.	10 mm