

Scheda tecnica

Redancia FT

Codice articolo: 5301106



Redancia secondo DIN 65457.



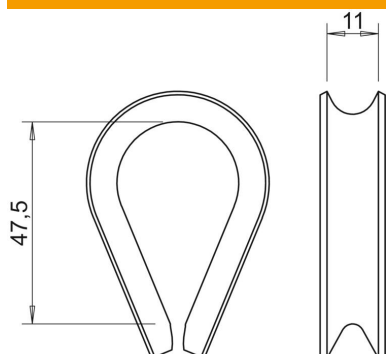
St Acciaio

FT zincato a caldo per immersione

Dati anagrafici

Codice articolo	5301106
Tipo	946 10 FT
Definizione 1	Redancia
Produttore	OBO
Dimensionee	10mm
Materiale	Acciaio
Superficie	zincato a caldo per immersione
Norma per superfici	DIN EN ISO 1461
Unità VK più piccola	10
Unità	Pezzo
Peso	2.9 kg
Unità di peso	kg/100 Paio

Misure



Dimensione A	47.5 mm
Dimensione B	11 mm

Dati tecnici

Tipo di accessori per funi tiranti per diametro fune min.	Ditale di corda 10 mm
---	--------------------------