

Fiche technique

Cosse de câble G

Référence: 5301033



Cosse de câble selon la norme DIN 65457.



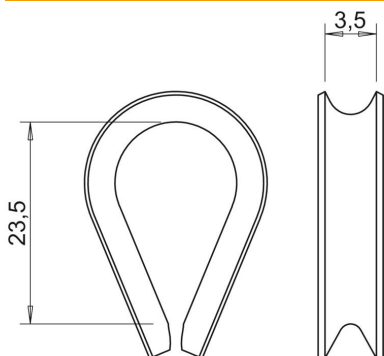
St acier

G galvanisé

Données de base

Référence	5301033
Type	946 3 G
Désignation 1	Cosse à câble
Fabricant	OBO
Dimension	3mm
Matériau	acier
Surface	galvanisé
Norme de surface	EN ISO 19598 / EN ISO 4042
Unité d'emballage minimale	25
Unité de mesure	Pièce
Poids	0,21 kg
Unité de poids	kg/100 paires

Dimensions



Cote A	23,5 mm
Cote B	3,5 mm

Fiche technique

Cosse de câble G

Référence: 5301033



Caractéristiques techniques

Type d'accessoire de câble tendeur	Cosse de câble
pour diamètre de câbles min.	3 mm