

# Fiche technique

## Cosse de câble G

Référence: 5301068



Cosse de câble selon la norme DIN 65457.



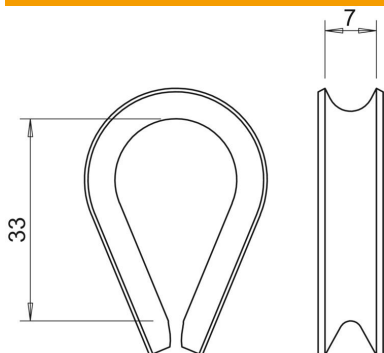
**St** acier

**G** galvanisé

### Données de base

|                            |                            |
|----------------------------|----------------------------|
| Référence                  | 5301068                    |
| Type                       | 946 6 G                    |
| Désignation 1              | Cosse à câble              |
| Fabricant                  | OBO                        |
| Dimension                  | 6mm                        |
| Matériau                   | acier                      |
| Surface                    | galvanisé                  |
| Norme de surface           | EN ISO 19598 / EN ISO 4042 |
| Unité d'emballage minimale | 25                         |
| Unité de mesure            | Pièce                      |
| Poids                      | 0,84 kg                    |
| Unité de poids             | kg/100 paires              |

### Dimensions



|        |       |
|--------|-------|
| Cote A | 33 mm |
| Cote B | 7 mm  |

### Caractéristiques techniques

|                                    |                |
|------------------------------------|----------------|
| Type d'accessoire de câble tendeur | Cosse de câble |
| pour diamètre de câbles min.       | 6 mm           |