

Scheda tecnica

Redancia G

Codice articolo: 5301068



Redancia secondo DIN 65457.

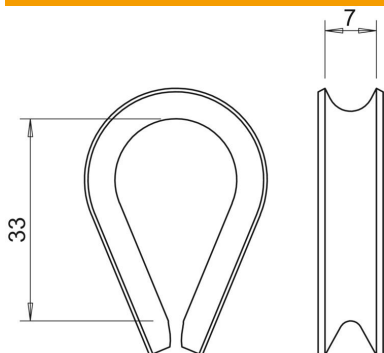


- St** Acciaio
- G** zincato galvanicamente

Dati anagrafici

Codice articolo	5301068
Tipo	946 6 G
Definizione 1	Redancia
Produttore	OBO
Dimensionee	6mm
Materiale	Acciaio
Superficie	zincato galvanicamente
Norma per superfici	EN ISO 19598 / EN ISO 4042
Unità VK più piccola	25
Unità	Pezzo
Peso	0.84 kg
Unità di peso	kg/100 Paio

Misure



Dimensione A	33 mm
Dimensione B	7 mm

Dati tecnici

Tipo di accessori per funi tiranti per diametro fune min.	Ditale di corda 6 mm
---	-------------------------