

Seilkausche nach DIN 65457.



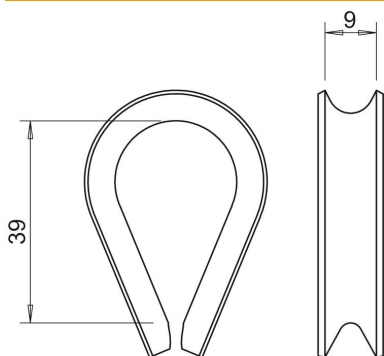
**St** Stahl

**G** galvanisch verzinkt

### Stammdaten

Artikelnummer	5301084
Typ	946 8 G
Bezeichnung 1	Seilkausche
Hersteller	OBO
Dimension	8mm
Werkstoff	Stahl
Oberfläche	galvanisch verzinkt
Oberflächennorm	EN ISO 19598 / EN ISO 4042
Kleinste VK-Einheit	10
Mengeneinheit	Stück
Gewicht	1,88 kg
Gewichtseinheit	kg/100 St.

### Abmessungen



Maß A	39 mm
Maß B	9 mm

# Technisches Datenblatt

Seilkausche G

Artikelnummer: 5301084



## Technische Daten

Art des Zubehörs für Abspannseile	Seilkausche
für Seildurchmesser min.	8 mm