

Drahtseilklemme zur Befestigung von Stahldraht-Spannseilen.



CE

A4 Edelstahl, rostfrei

2B blank, nachbehandelt

Stammdaten

Artikelnummer	5302174
Typ	947 5 A4
Bezeichnung 1	Drahtseilklemme
Hersteller	OBO
Dimension	5mm
Werkstoff	Edelstahl, rostfrei 1.4401
Oberfläche	blank, nachbehandelt
Oberflächennorm	
Kleinste VK-Einheit	25
Mengeneinheit	Stück
Gewicht	1,5 kg
Gewichtseinheit	kg/100 St.

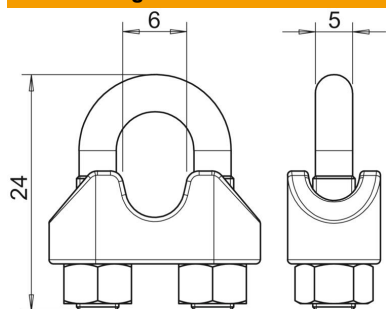
Technisches Datenblatt

Drahtseilklemme A4

Artikelnummer: 5302174



Abmessungen



Maß A	24 mm
Maß B	6 mm
Maß C	5 mm

Technische Daten

Ausführung	nicht isoliert
für Seildurchmesser min.	5 mm