

# Fiche technique

## Serre-câbles A4

Référence: 5302182



Serre-câble 8 mm



CE

**A4** Acier inoxydable 1.4401

**2B** nu, traité

### Données de base

Référence	5302182
Type	947 8 A4
Désignation 1	Serre-câble
Fabricant	OBO
Dimension	8mm
Matériau	Acier inoxydable 1.4401
Surface	nu, traité
Norme de surface	
Unité d'emballage minimale	10
Unité de mesure	Pièce
Poids	3,39 kg
Unité de poids	kg/100 paires

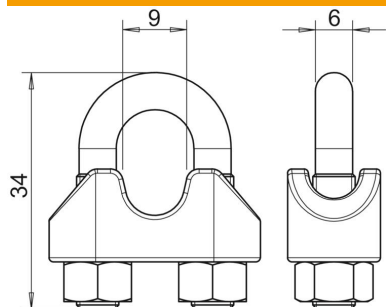
# Fiche technique

## Serre-câbles A4

Référence: 5302182



### Dimensions



Cote A	34 mm
Cote B	9 mm
Cote c	6 mm

### Caractéristiques techniques

Modèle	non isolé
pour diamètre de câbles min.	8 mm